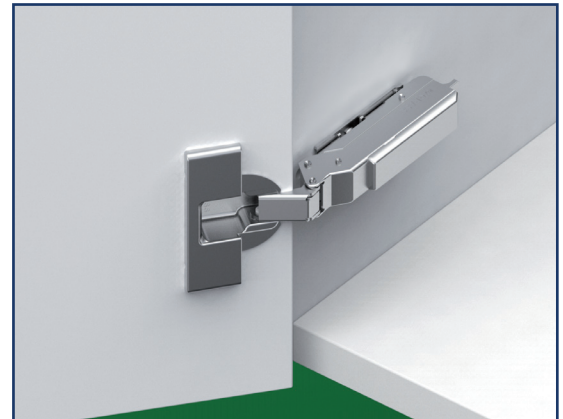


Penture Grass Tiomos 110° intérieur
110° inset Grass Tiomos hinge

- Angle d'ouverture 110° et intérieur
- Fermeture amortie intégrée au bras avec 3 réglages
- Épaisseur de porte jusqu'à 24 mm
- Profondeur de perçage 12.6 mm
- Ajustement de la profondeur à l'aide d'une vis sur la penture
- Réglage dans trois dimensions avec plaque de montage correspondante
- Limiteur d'angle disponible

- *Opening angle 110° and half-overlay*
- *Three settings, integrated damper*
- *Front to back adjustment with a screw on the hinge*
- *Door thickness up to 24 mm*
- *Cup depth 12.6 mm*
- *3-dimensional adjustment with corresponding mounting plate*
- *Angle limiter available*



PEN-GT110IBS

Penture 110° intérieure avec vis à bois et amortisseur intégré.

110° inset hinge with wood screw fixing and integrated damper.

PEN-GT110IGS

Penture 110° intérieure avec goujons et amortisseur intégré.

110° inset hinge with dowels and integrated damper.

PEN-GT110IB

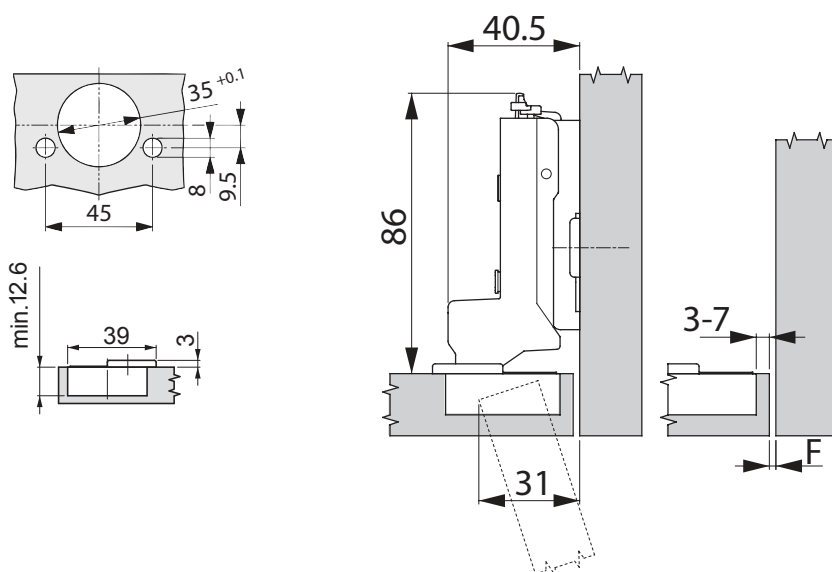
Penture 110° intérieure avec vis à bois, sans amortisseur.

110° inset hinge wood screw fixing, without damper.

PEN-GT110IG

Penture 110° intérieure avec goujons, sans amortisseur.

110° Inset hinge with dowels, without damper.



		Distance de perçage Boring distance				
		3	4	5	6	7
Overlay Recouvrement	0		0		2	3
	0.5					3.5
	1	0		2	3	
	1.5				3.5	
	2		2	3		
	3	2	3			
4	3					
		Épaisseur plaque de montage Mounting plate thickness				





TÜV Rheinland LGA Products GmbH

Quality Certificate



The TÜV Rheinland LGA Products GmbH confirms herewith that the enterprise



arranges for testing and controlling continuously the products

Hinge "TIOMOS Click-on"

acc. to the conditions laid down in the general contract.
The quality criteria listed below are fully met.

Quality Characteristics	Data / Facts
Strength and functionality	Requirements according to EN 15570 level 3, DIN EN 14749 and LGA-directive fulfilled.
Durability	80 000 cycles
High pull out strength	80 N
Vertical load	330 N
Technical safety properties	Verified for domestic-, kitchen- and contract use.
System and comfort properties	The soft closing is achieved through the integrated soft-close technology with 3 tool free damping levels. Easy assembly with Click-on technology.
Quality assurance	external and internal control.

Nuremberg, 2011-03-24

Quality Certificate no. 60038106
TRLP-Test Report: 21163630

Dipl.-Ing.(FH) R. Heym
Certification body

