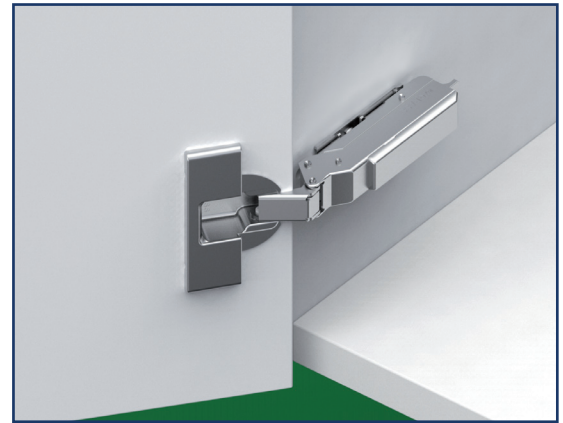


- Angle d'ouverture 110°
- Fermeture amortie intégrée au bras avec 3 réglages
- Épaisseur de porte jusqu'à 24 mm
- Profondeur de perçage 12.6 mm
- Ajustement de la profondeur à l'aide d'une vis sur la penture
- Réglage en trois dimensions avec plaque de montage correspondante
- Écart minimum entre les portes
- Limiteur d'angle disponible
- *Opening angle 110°*
- *Three setting integrated damper*
- *Front to back adjustment with a screw on the hinge*
- *Door thickness up to 24 mm*
- *Cup depth 12.6 mm*
- *3-dimensional adjustment with corresponding mounting plate*
- *Minimum gap requirements*
- *Angle limiter available*



#### PEN-GT110CG

Penture avec goujons, sans amortisseur  
*Hinge with dowels, without damper*

#### PEN-GT110CB

Penture 110° recouvrement complet avec vis à bois sans, amortisseur  
*110° overlay hinge, wood screw fixing, without damper*

#### PEN-GT110CGS

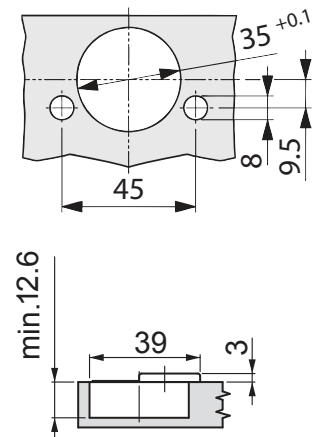
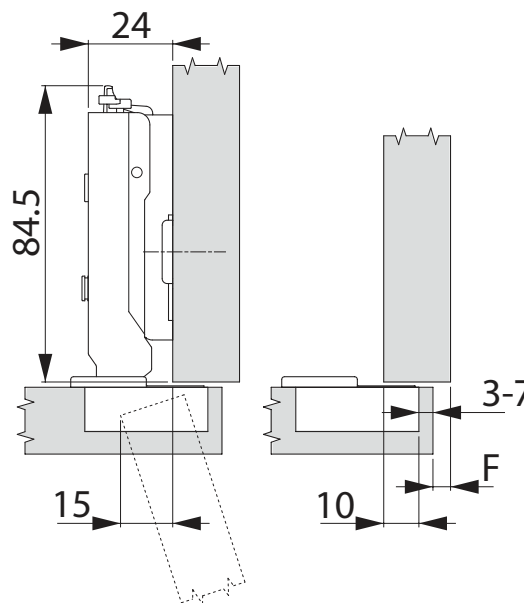
Penture avec amortisseur intégré et goujons  
*Hinge with damper and dowels.*

#### PEN-GT110CBS

Penture 110° recouvrement complet avec vis à bois et amortisseur intégré.  
*Grass Tiomos 110° overlay hinge with wood screw fixing and ingrated damper.*

		Distance de perçage Boring distance				
		3	4	5	6	7
Recouvrement Overlay	19					0
	18				0	
	17			0		2
	16.5					
	16		0		2	3
	15.5					3.5
	15	0		2	3	
	14.5				3.5	
	14		2	3		
	13.5			3.5		
	13	2	3			
12.5		3.5				
12	3					
11.5						

Épaisseur plaque de montage  
Mounting plate thickness





TÜV Rheinland LGA Products GmbH

# Quality Certificate



The TÜV Rheinland LGA Products GmbH confirms herewith that the enterprise



arranges for testing and controlling continuously the products

## Hinge "TIOMOS Click-on"

acc. to the conditions laid down in the general contract.  
The quality criteria listed below are fully met.

Quality Characteristics	Data / Facts
Strength and functionality	Requirements according to EN 15570 level 3, DIN EN 14749 and LGA-directive fulfilled.
Durability	80 000 cycles
High pull out strength	80 N
Vertical load	330 N
Technical safety properties	Verified for domestic-, kitchen- and contract use.
System and comfort properties	The soft closing is achieved through the integrated soft-close technology with 3 tool free damping levels. Easy assembly with Click-on technology.
Quality assurance	external and internal control.

Nuremberg, 2011-03-24

Quality Certificate no. 60038106  
TRLP-Test Report: 21163630

Dipl.-Ing.(FH) R. Heym  
Certification body

