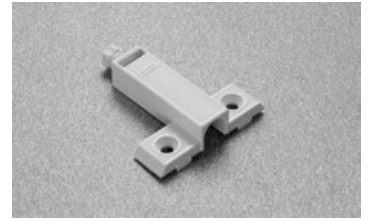




TAQ-SMAG-BE

ADA-STAQ-BE



TAQ-SMAG-G

ADA-STAQ-G

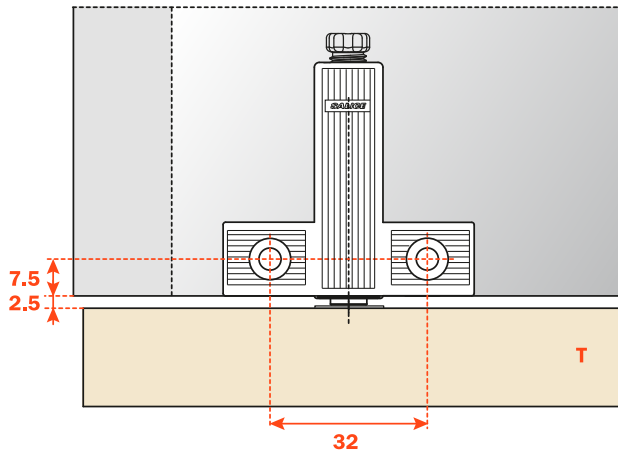
Push magnétique

Insérer le loqueteau magnétique dans l'adaptateur.

Fixez l'adaptateur sur la paroi voulue à 7.5mm du chant du caisson.

Mettez le clou sur l'aimant pour marquer la porte.

Enfoncez le clou dans la porte.

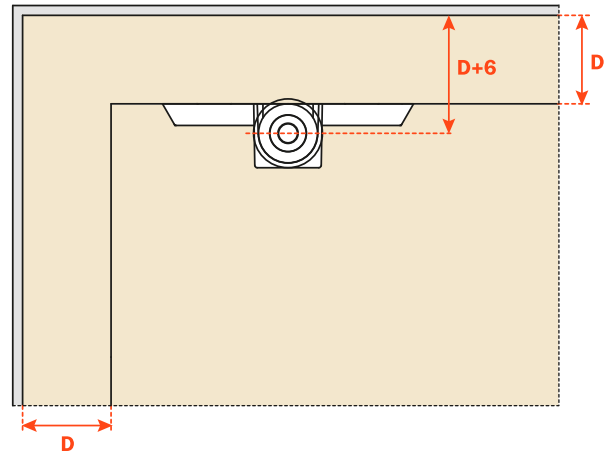


Magnetic Push

Insert the release device into the adapter.

Place the adapter to the top, the side or the base panel of the cabinet, using the drilling value 7.5 x 32mm for final positioning

Put the nail on the magnet to mark the door.
Drive the nail in the door.



L'installation du loqueteau magnétique peut se faire directement dans la paroi du caisson. Percez un trou de 10 x 40mm et insérez-le. Positionnez ensuite le clou dans la porte.

Insert the magnetic device in the cabinet edge by boring a 10 x 40mm hole. Slide the magnetic device in the hole and position the nail in the door.

