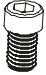

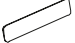

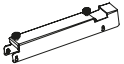

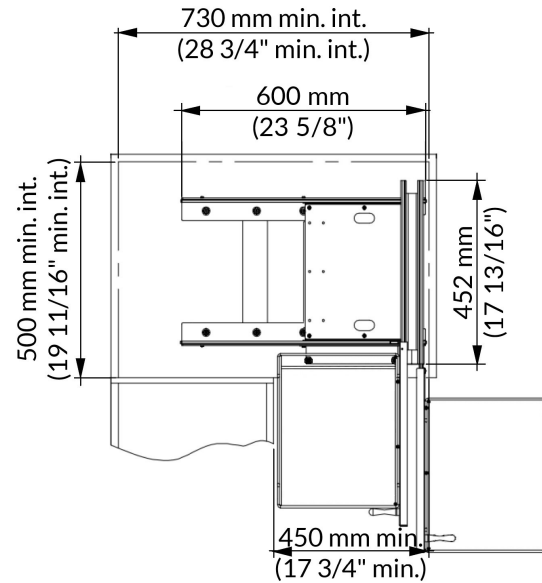


ACCESSOIRES / ACCESSORIES

ACCESSOIRES / ACCESSORIES	DESSIN / DRAWING	QUANTITÉ / QUANTITY
Vis hexagonale M6 x 16 M6 x 16 hex screw		6
Vis à bois 5 x 16 5 x 16 wood screw		8
Espaceur en plastique Plastic spacer		2
Clé hexagonale Hex key		1
Couvercle coulissant Sliding cover		1
Poignée Handle		2

PARAMÈTRES D'INSTALLATION INSTALLATION PARAMETERS

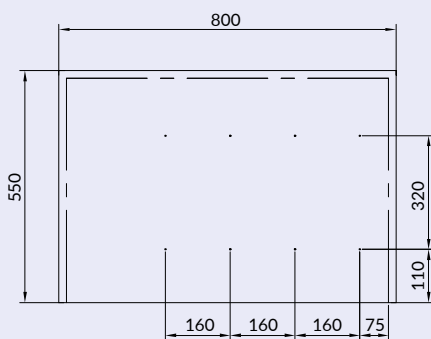


Ce dessin est pour une ouverture à droite, l'ouverture à gauche est symétrique

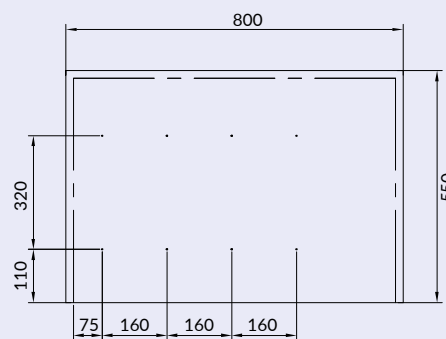
This drawing is for right opening, left opening is symmetrical.

1

Ouverture à droite – fond du cabinet
Right open - Bottom cabinet



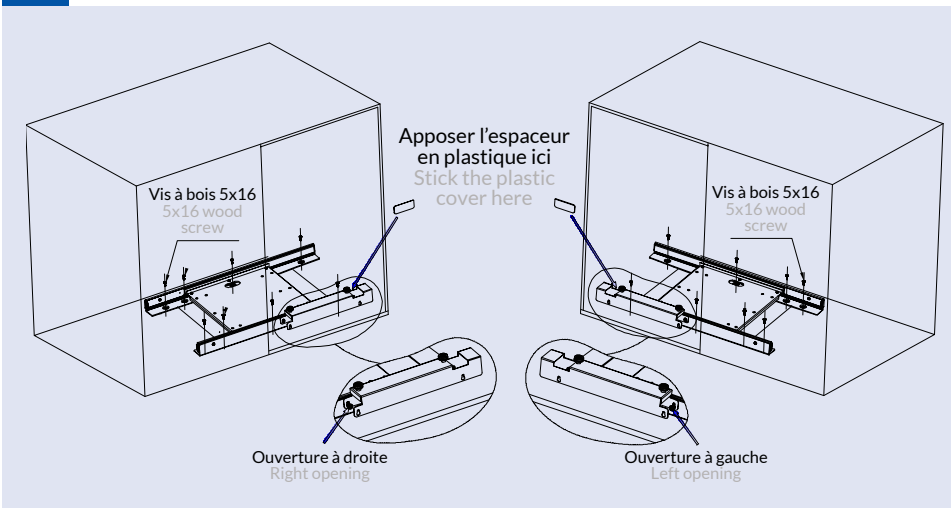
Ouverture à gauche – fond du cabinet
Left open - Bottom cabinet



Percer 8 trous de 3 mm de diamètre dans le fond du cabinet tel qu'illustré.

Drill 8 x 3 mm holes in the cabinet's bottom as shown.

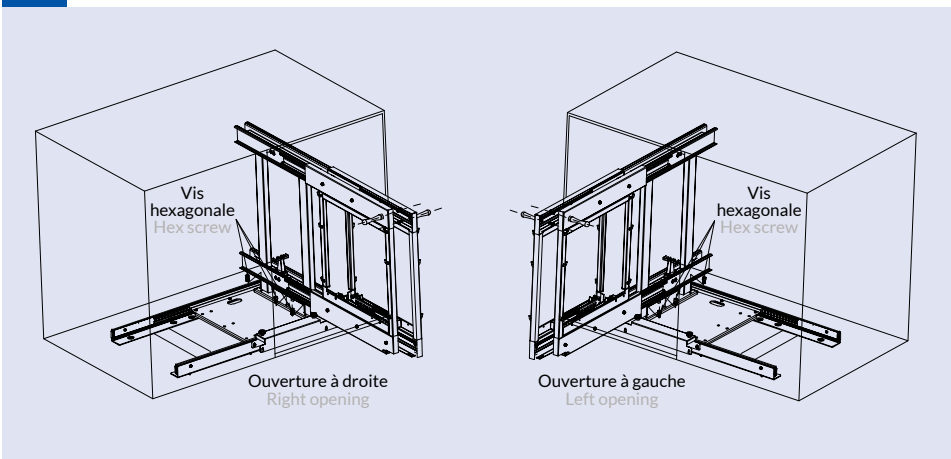
2



Installer la base du cadre et apposer les espaceurs en plastique sur celui-ci tel qu'illustré.

Install the frame base and stick the plastic spacers on it as shown.

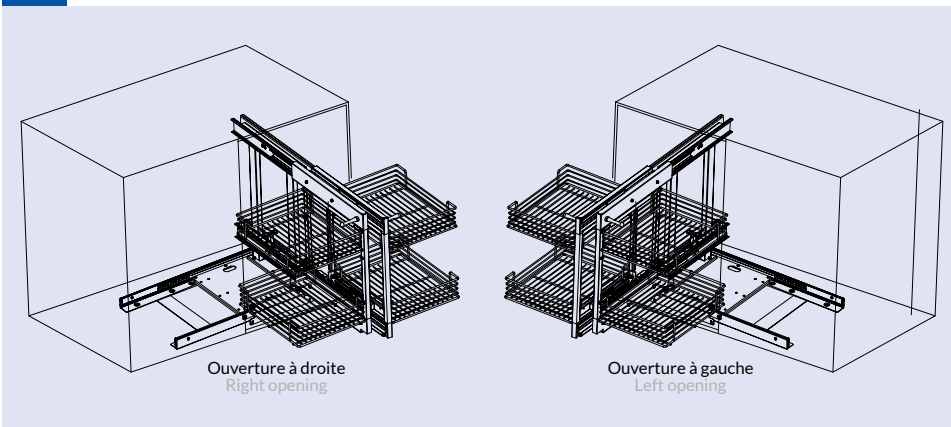
3



Fixer la partie verticale du cadre à la base avec les vis hexagonales, et mettre les poignées sur le cadre.

Connect the vertical frame to the base using hex screws, then put the handles on the frame.

4



Accrocher les paniers au cadre.

Hang the baskets on the frame.