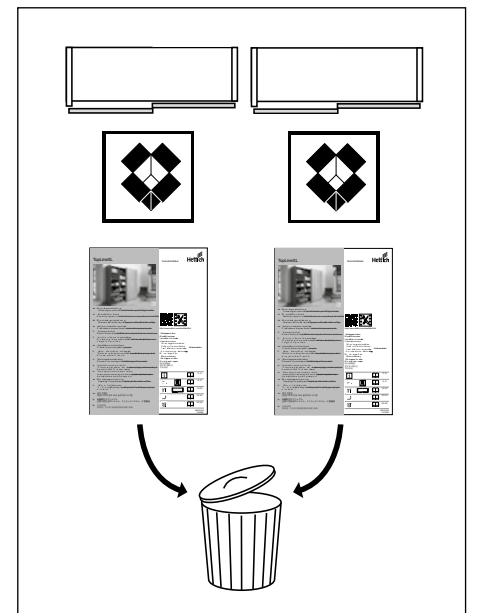
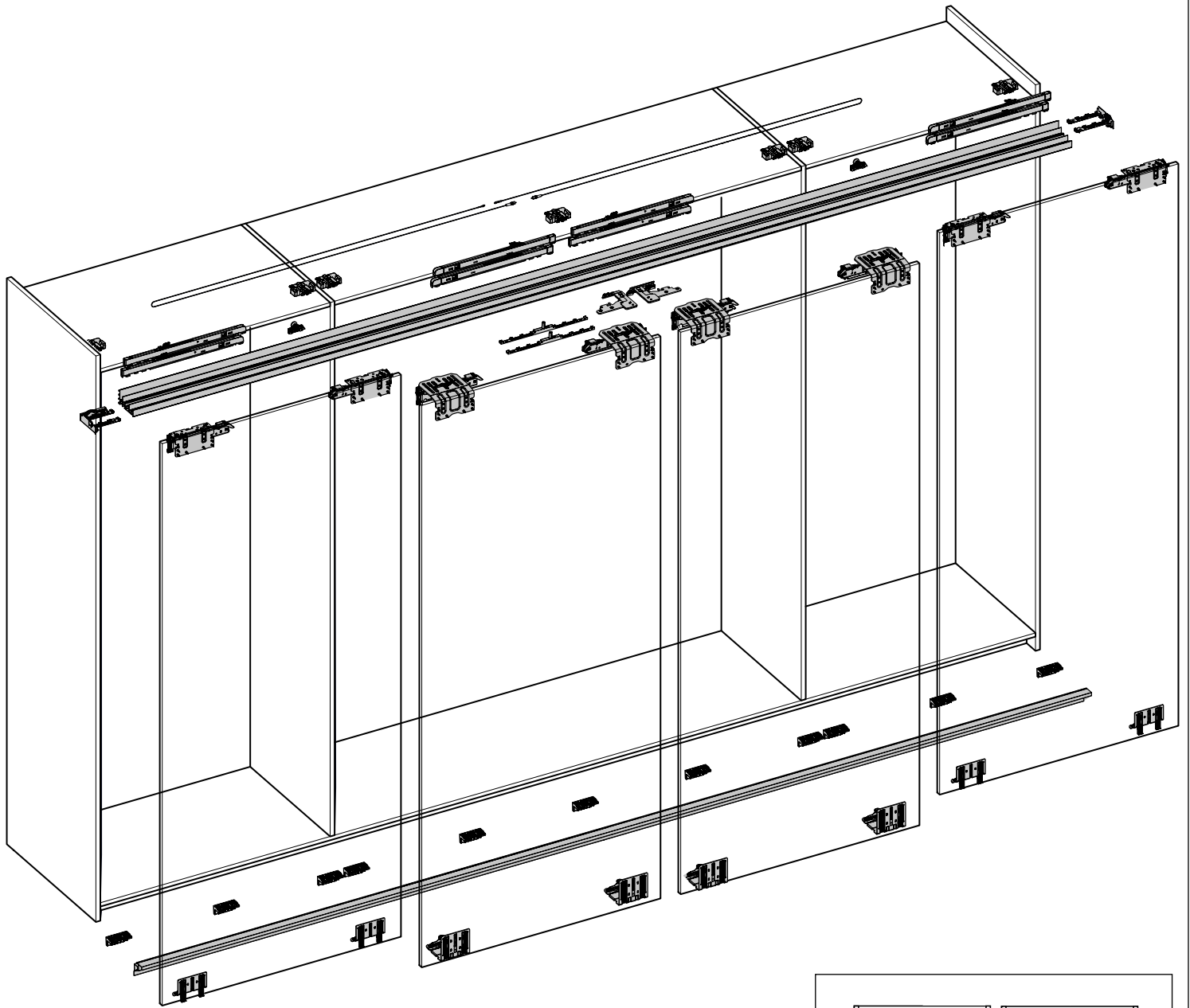
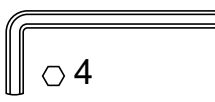
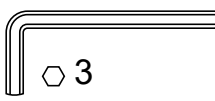
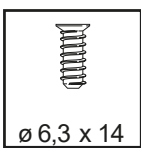
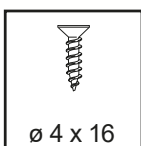
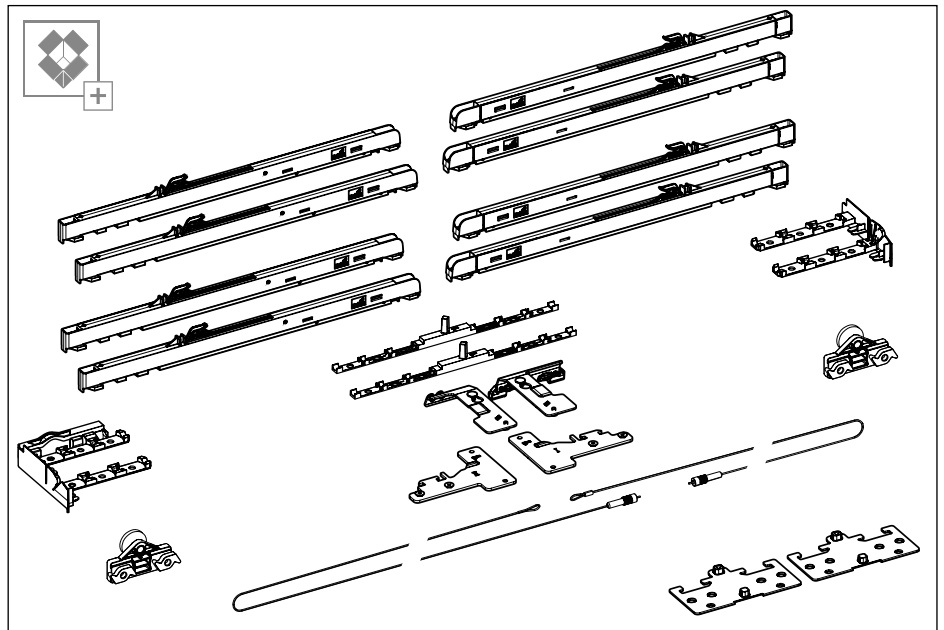
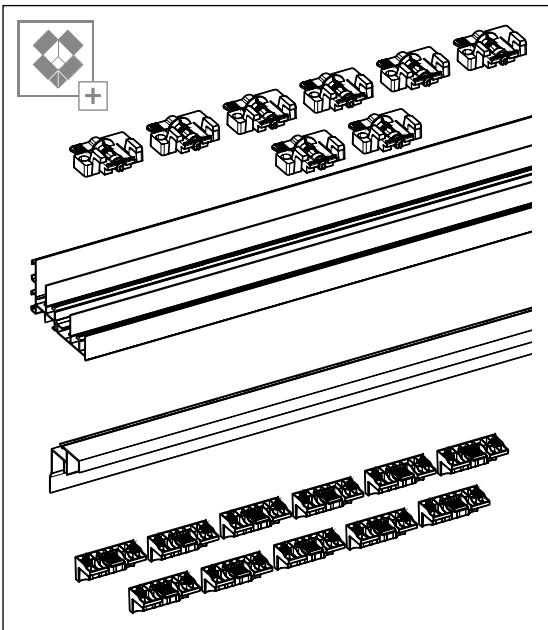
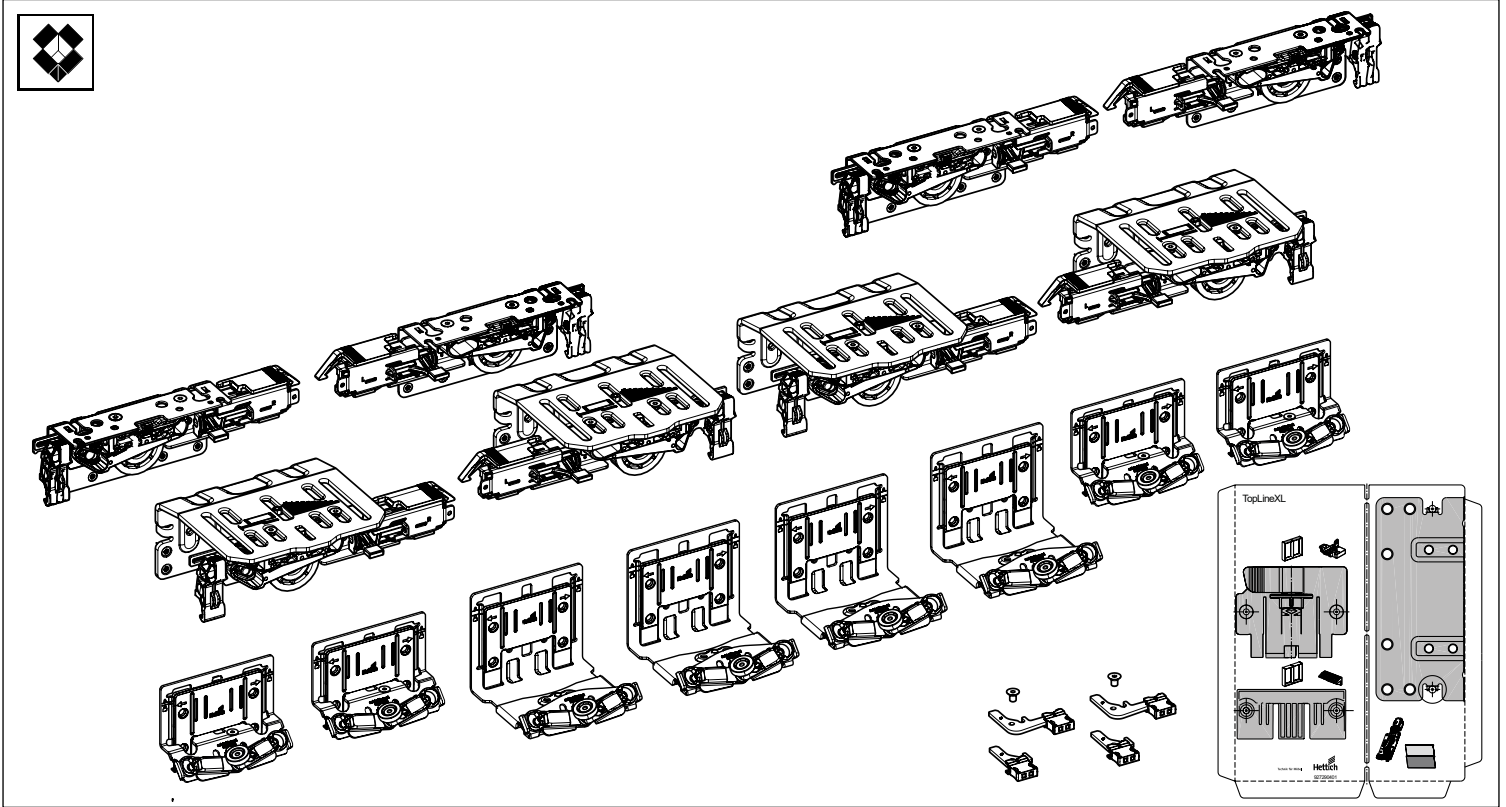
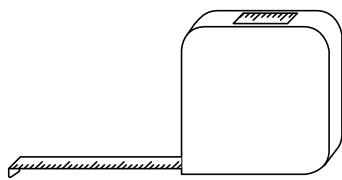
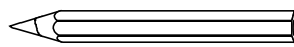
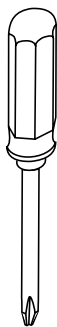


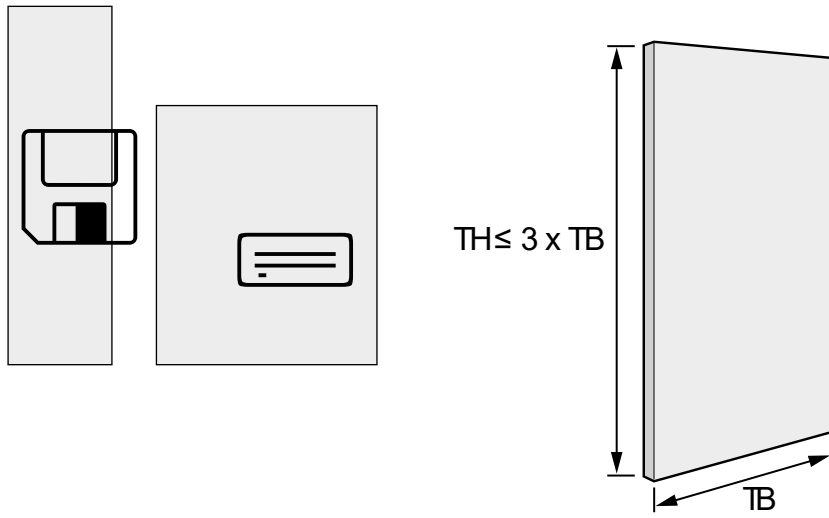
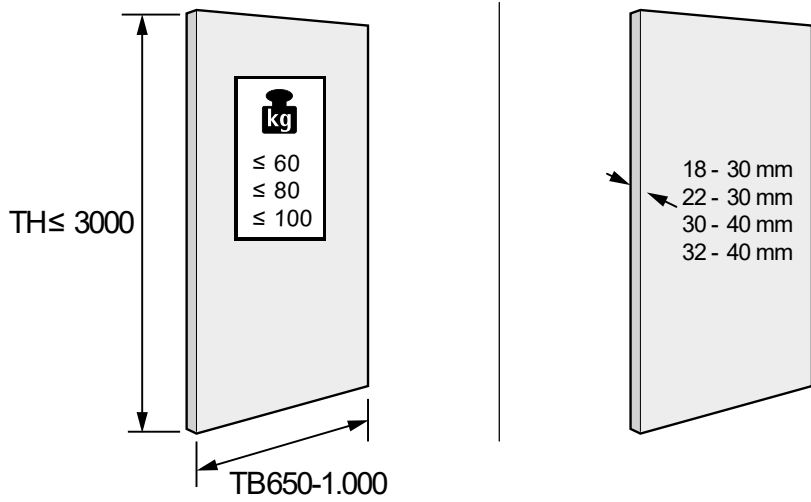
- dk Tilsigtet brug
Møbelbeslaget TopLine XL anvendes til skydelågesystemer, der kører foroven.
Det er beregnet til anvendelse i møbler i overensstemmelse med EN 14749 og til brug i beskyttede, tørre indendørs lokaler.
Anden brug end den, der er fastlagt under „Tilsigtet brug“, betragtes som utilsigtet brug.
Beslaget er testet iht. EN 15706, level 3.
Det anbefales at sikre skabet mod at vælte.
- es Utilización conforme al uso previsto
El herraje de mueble TopLine XL se utiliza para sistemas de puerta corredera con deslizamiento superior.
Está previsto para el uso en muebles según EN 14749 y su aplicación en estancias protegidas y secas.
Cualquier otra utilización que difiera de la „Utilización conforme al uso previsto“ se considera no conforme a lo previsto.
El herraje ha sido verificado conforme a EN 15706, nivel 3.
Se recomienda asegurar el armario para evitar que pueda volcar.
- fi Käyttötarkoitus
TopLine XL-huonekaluhelaa käytetään ylhäällä kulkevilla liukuovijärjestelmissä.
Se on tarkoitettu käytettäväksi huonekaluissa EN 14749-standardin mukaisesti ja sitä voidaan käyttää suojatuissa, kuivissa sisätiloissa.
Kaikenlainen muu kuin „käyttötarkoituksen mukainen“ käyttö ei ole käyttötarkoituksen mukaista käyttöä.
Hela on testattu EN 15706-standardin, taso 3, mukaisesti.
Kaappi kannattaa varmistaa kaatumista vastaan.
- fr Utilisation conforme à la destination prévue La ferrure de meuble TopLine XL est utilisée pour les systèmes de portes coulissantes par le haut.
Elle est prévue pour une utilisation dans des meubles conformément à la norme EN 14749 et, à l'intérieur, dans des pièces non humides et protégées.
Toute utilisation autre que celle indiquée dans l'« utilisation conforme à la destination prévue » est considérée non-conforme.
La ferrure est testée selon la norme EN 15706, niveau 3.
Il est conseillé de sécuriser l'armoire pour éviter qu'elle ne bascule.
- en Intended Use
The TopLine XL furniture fitting is used for top running sliding door systems.
It is intended for application in furniture to EN 14749 and use in dry indoor environments where it is protected from the elements.
Any use other than that defined under „Intended Use“ will be deemed to be non-intended use.
The fitting is tested to EN 15706, Level 3.
It is recommended to prevent the cabinet from toppling over.
- it Uso conforme alla destinazione
Il dispositivo per mobili TopLine XL viene utilizzato come sistema per ante scorrevoli su binario superiore.
Il suo uso è previsto in mobili conformi alla norma EN 14749 e in ambienti interni protetti e asciutti.
Ogni altro utilizzo diverso da quanto indicato al punto „Uso conforme alla destinazione“ viene considerato non conforme.
Il sistema è testato secondo la EN 15706, Level 3.
Si consiglia di fissare il mobile per evitare che si ribalti.
- nl Doelmatig gebruik
Meubelbeslag TopLine XL wordt voor bovenaan lopende schuifdeur systemen gebruikt.
Het is gemaakt voor gebruik in meubels volgens EN 14749 en toepassing in beschutte, droge binnenruimtes.
Elk ander gebruik dan vastgelegd onder „Doelmatig gebruik“ geldt als zijnde niet volgens de voorschriften.
Het beslag werd getest volgens EN 15706, level 3.
Wij adviseren de kast te beveiligen tegen kantelen.
- pl Zastosowanie zgodne z przeznaczeniem
Okucie meblowe TopLine XL stosowane jest w systemach do drzwi przesuwanych z górnym mechanizmem jezdnym. Przeznaczone jest do zastosowania w meblach zgodnie z EN 14749 oraz do zastosowania w osłoniętych, suchych pomieszczeniach wewnętrznych.
Zastosowanie inne niż określone jako „Zastosowanie zgodne z przeznaczeniem“ jest niezgodne z przeznaczeniem.
Okucie zostało przetestowane zgodnie z EN 15706, poziom 3. Zaleca się zabezpieczyć szafy przed przewróceniem się.
- ru Использование по назначению
Фурнитура TopLine XL предназначена для использования в конструкциях с раздвижными дверями с верхним ходовым элементом.
Она предусмотрена для использования в мебели по стандарту EN 14749 и для применения в защищенных, сухих внутренних помещениях.
Иное применение, кроме указанного в разделе „Использование по назначению“, считается использованием не по назначению.
Фурнитура испытана по стандарту EN 15706, уровень 3. Рекомендуется принять меры против опрокидывания шкафа.
- tr Amacına uygun kullanım
Mobilya aksami TopLine XL, üstten hareketli sümeli kapak sistemleri için kullanılır.
EN 14749 standardına uygun, kuru ve korunaklı iç mekan mobilyalarında kullanım için öngörülmüştür.
„Amacına uygun kullanım“ başlığı altında öngörülenin dışındaki bir kullanım, amacına aykırı olarak nitelendirilir.
Aksam, EN 15706, Seviye 3 uyarınca test edilmiştir.
Dolabın, devrilmeye karşı emniyete alınması önerilir.
- ko ઉપયોગ
TopLine XL ઘરના ઉપયોગ માટે, બંધ દરવાજા માટે.
EN 14749 નો ઉપયોગ કરવા માટે.
આ ઉપર ઉપરના ઘરના ઉપયોગ માટે.
EN 15706, Level 3 નો ઉપયોગ કરવા માટે.
આ ઉપર ઉપરના ઘરના ઉપયોગ માટે.
- ja 用途
TopLine XL 家具配件应用于顶部滑动的移门系统。专为符合 EN 14947 标准定义的干燥室内环境下使用的家具而设计。
在非上述标准定义的环境中使用此配件将被视为“非正常使用”。
配件符合 EN 15706 三级标准。
为防止柜体倾覆，建议从柜体顶部将其固定至墙面



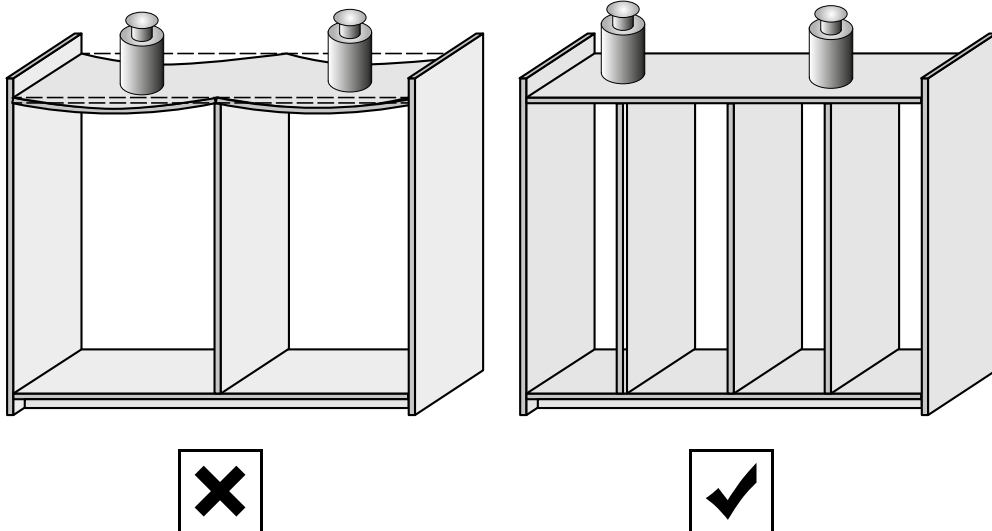


PZ 2

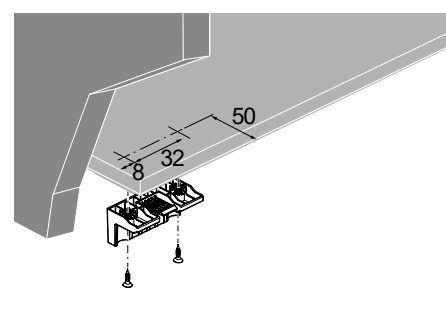
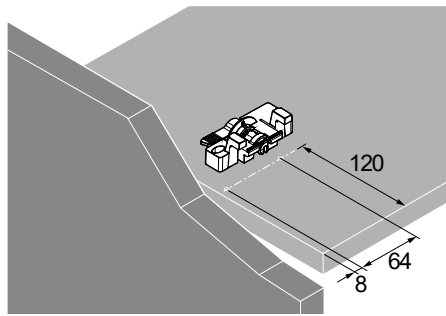
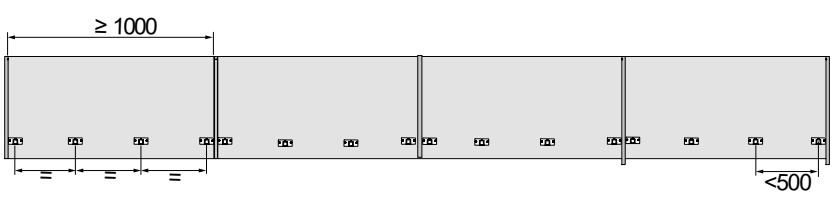
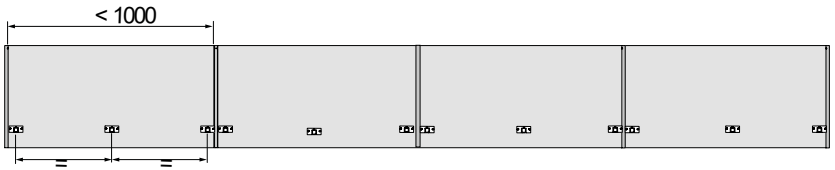
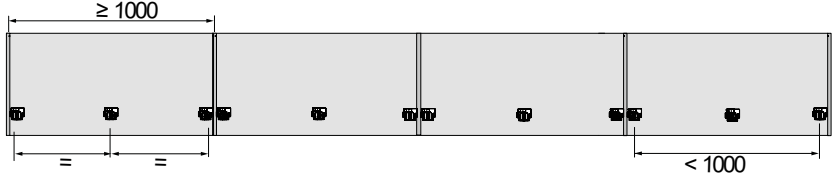
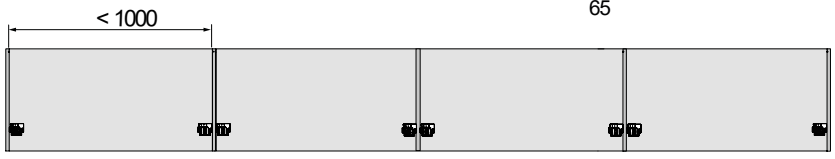
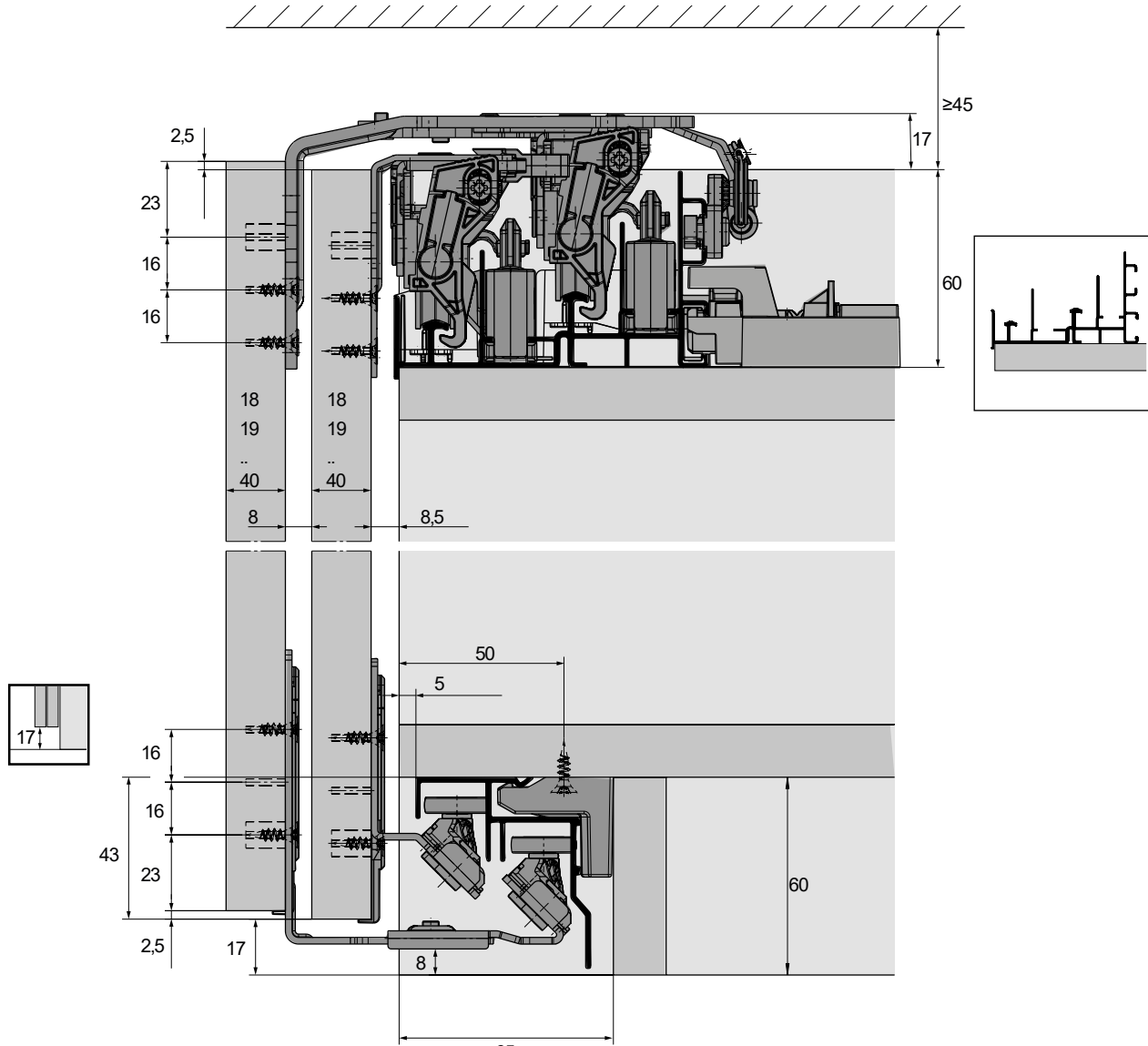




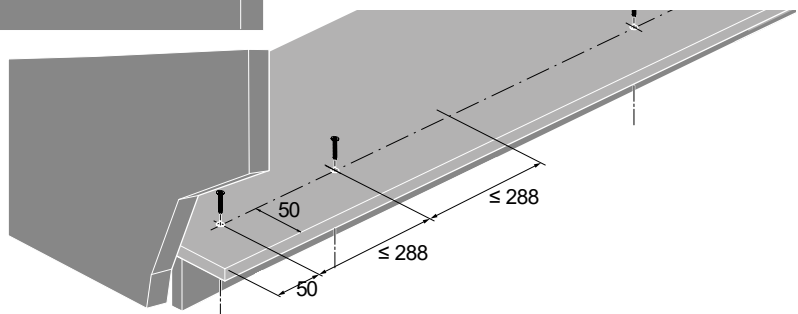
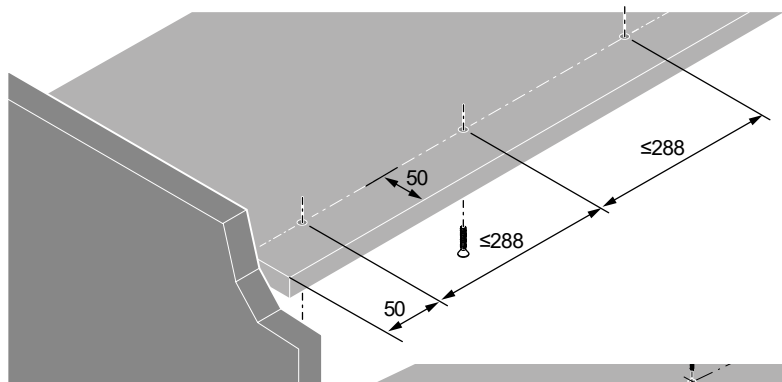
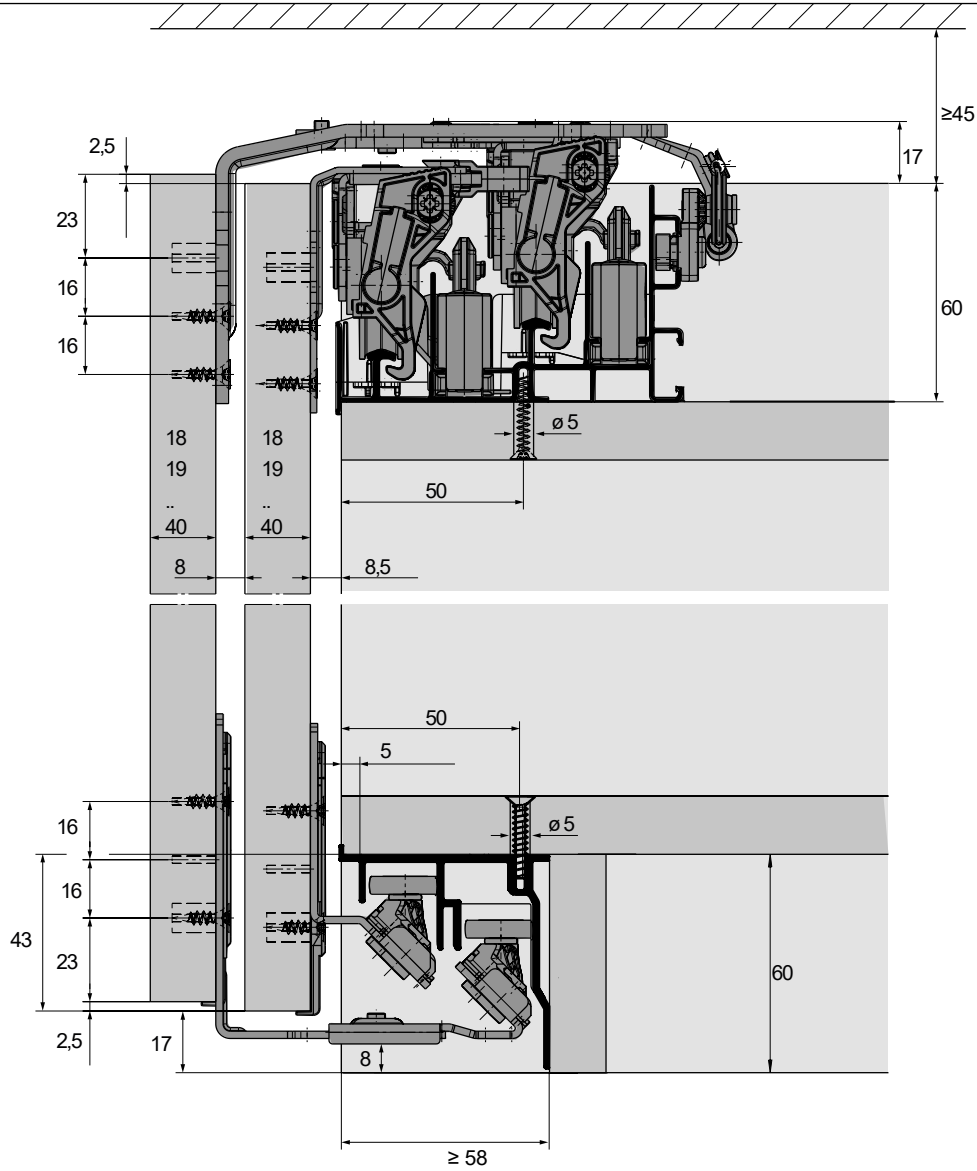
TB	600	650	700	750	800	850	900	950	1000
TH	1800	1950	2100	2250	2400	2550	2700	2850	3000

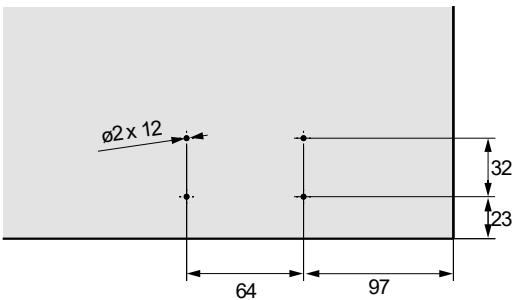
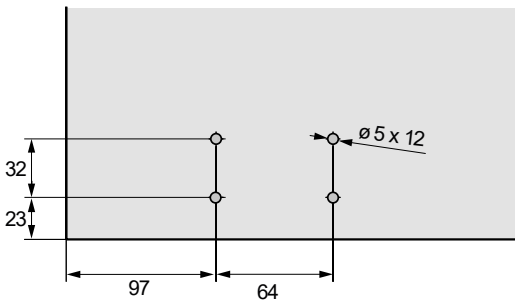
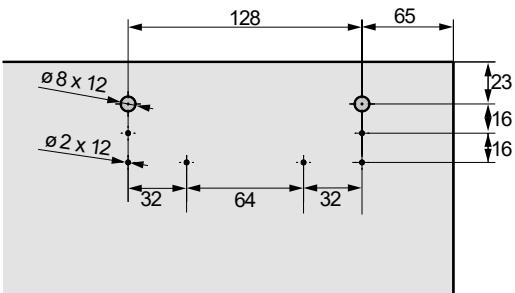
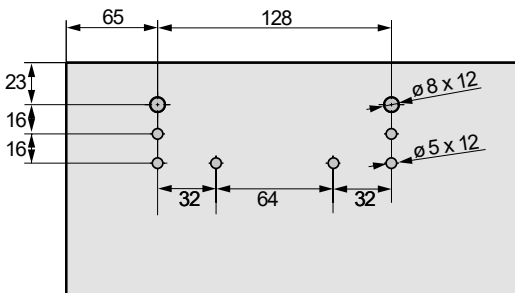
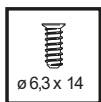
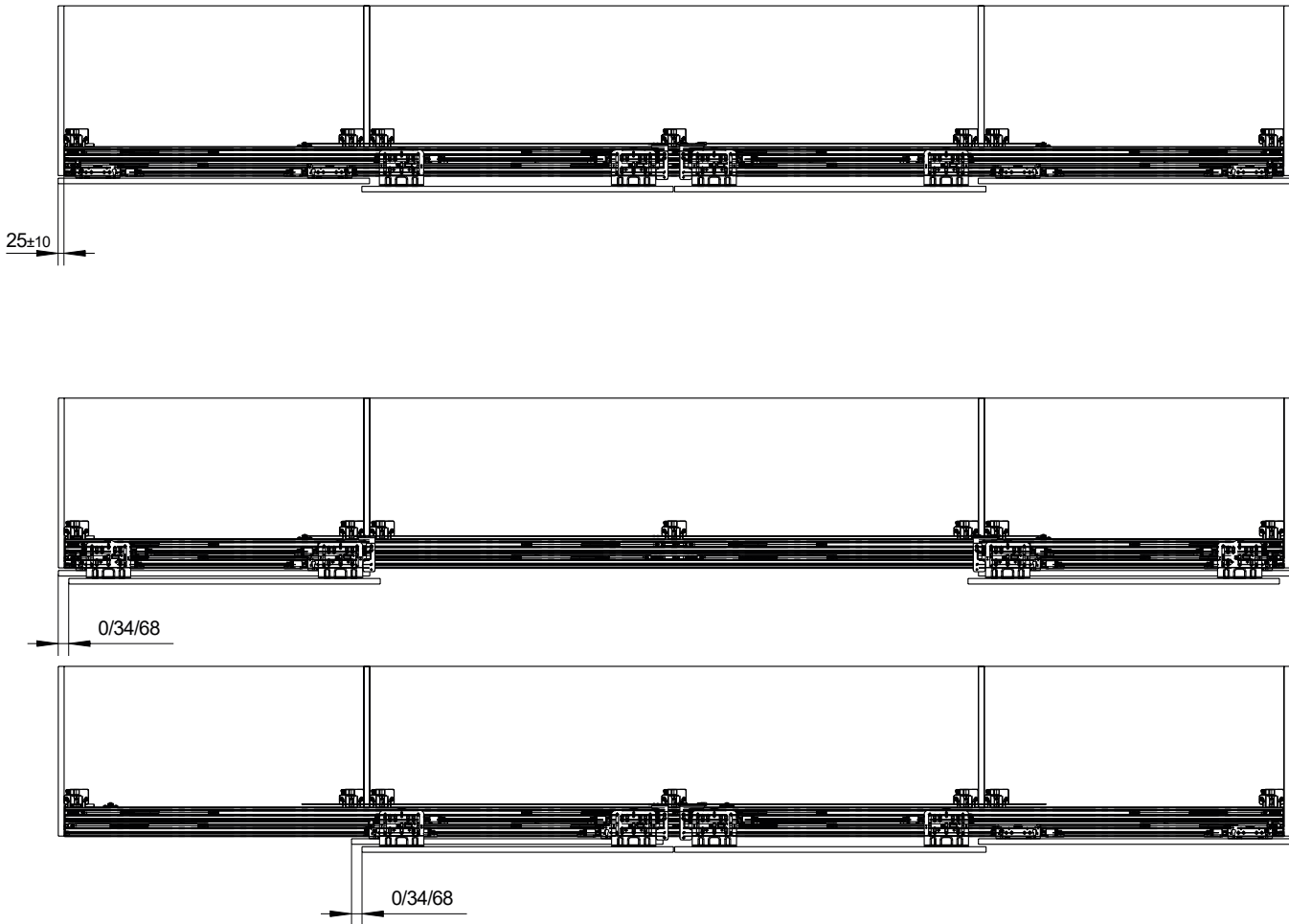


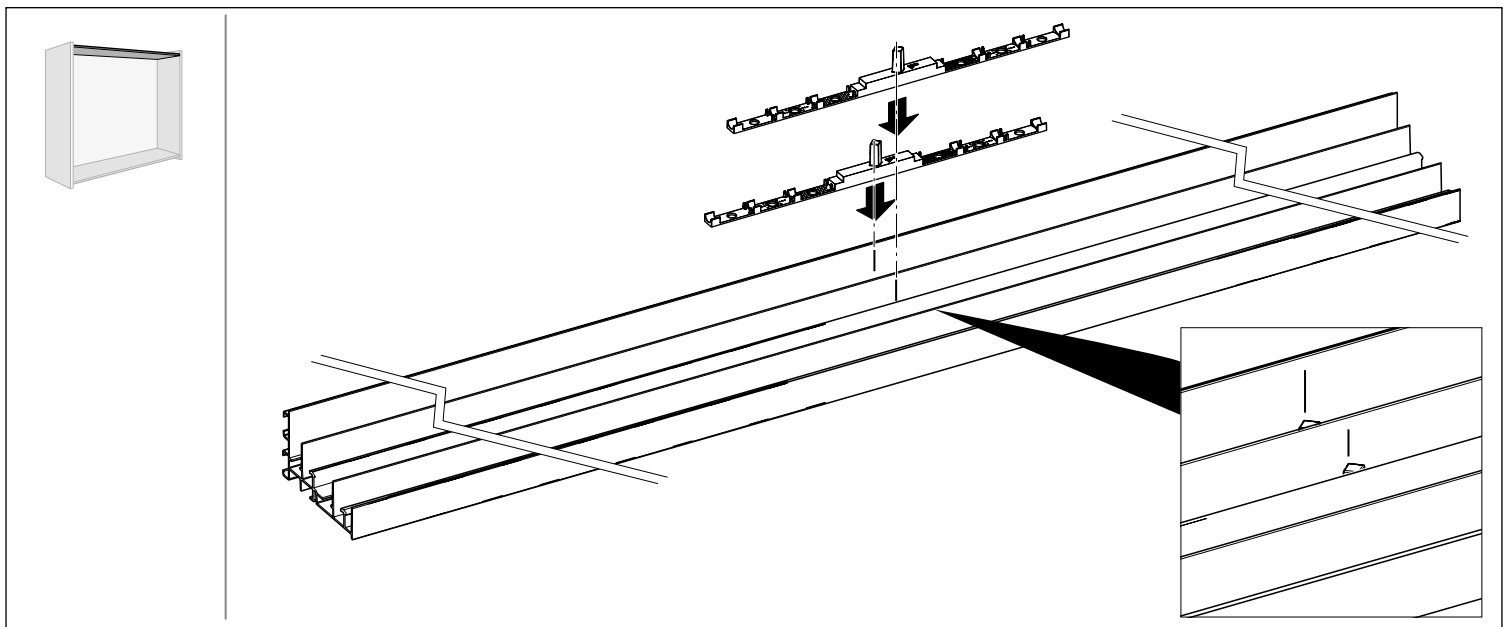
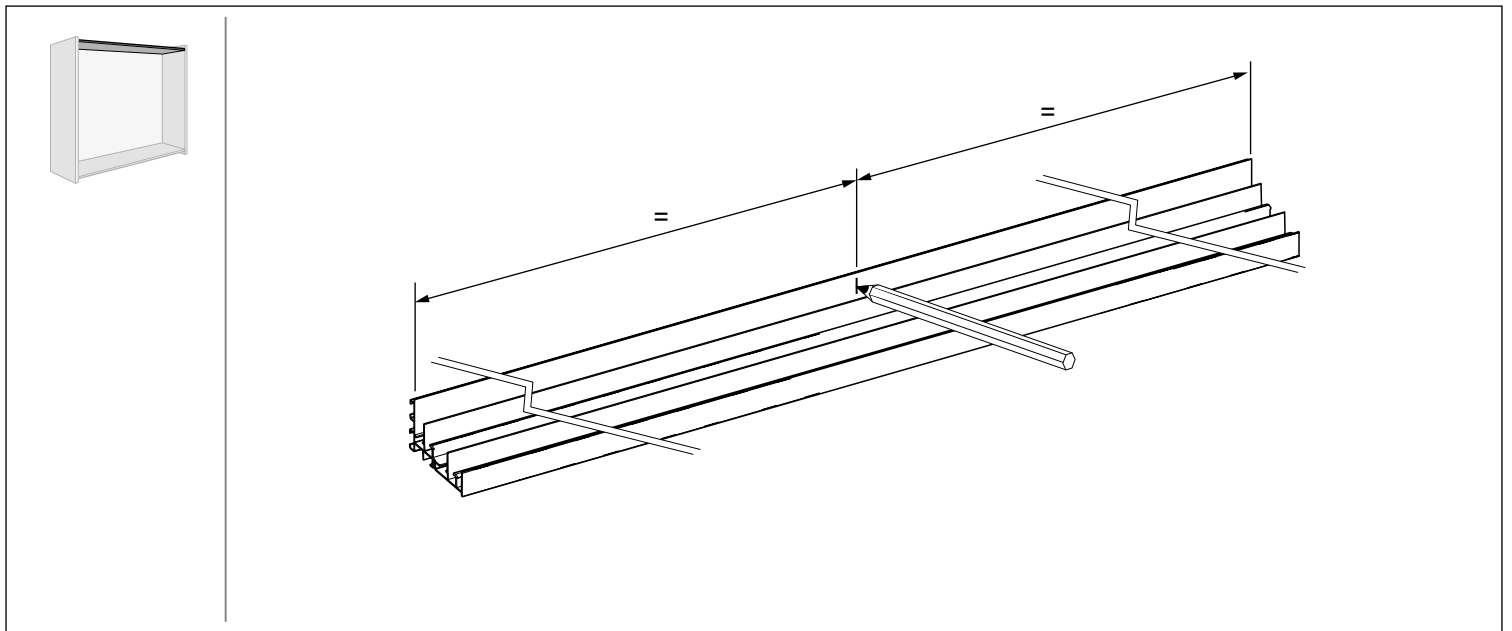
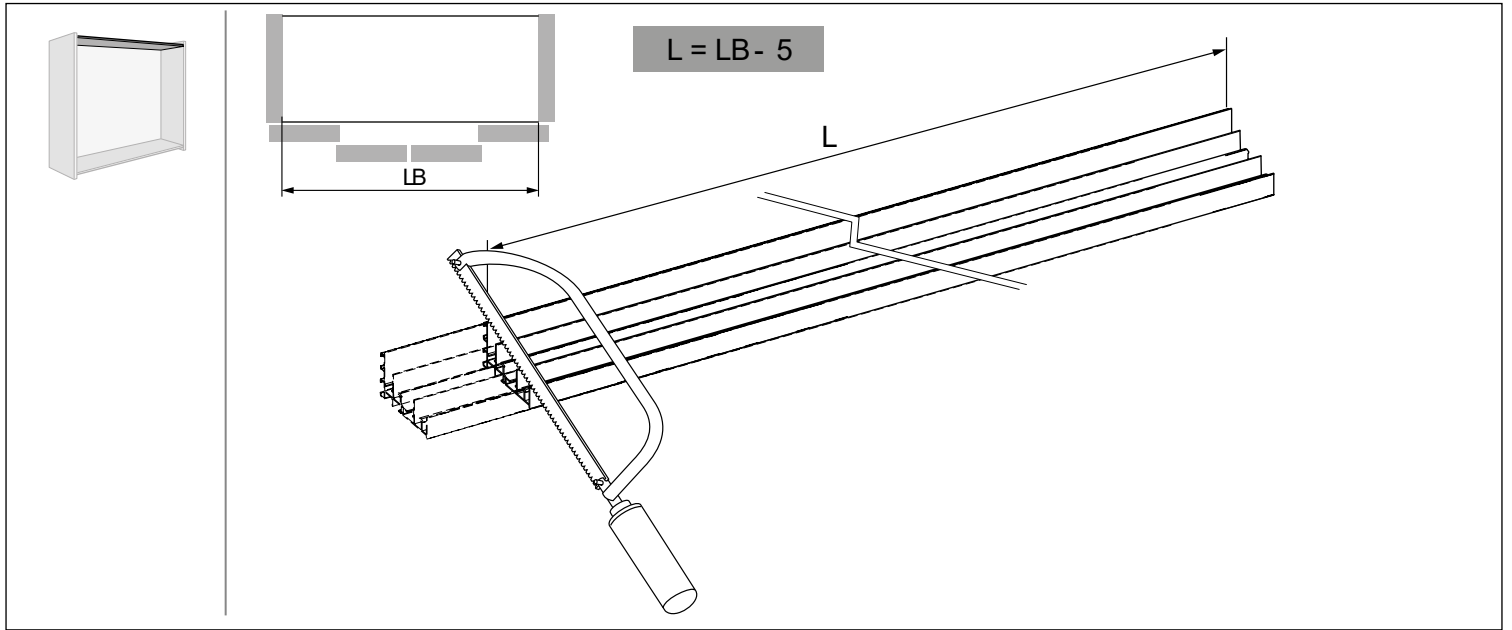
A

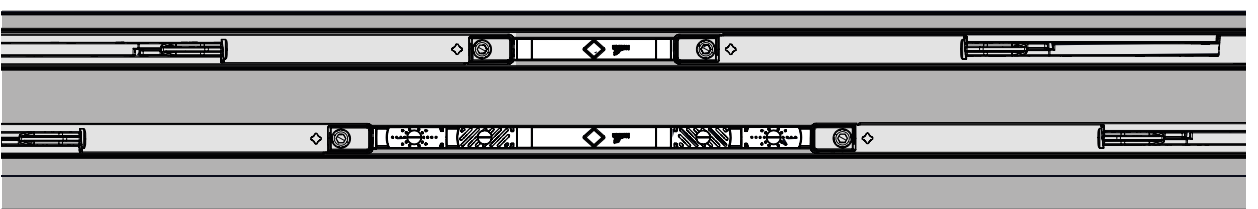
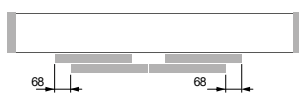
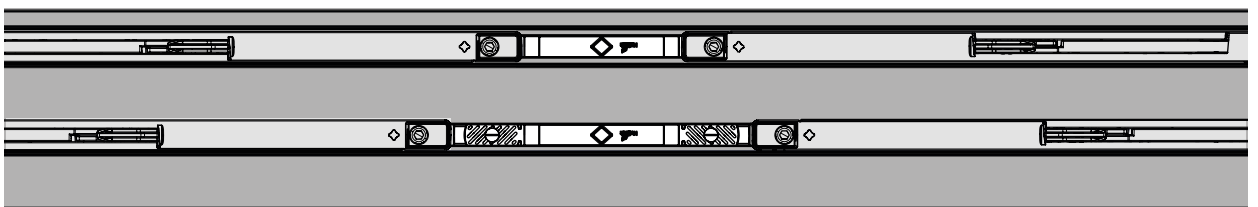
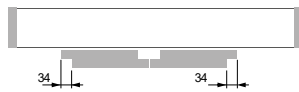
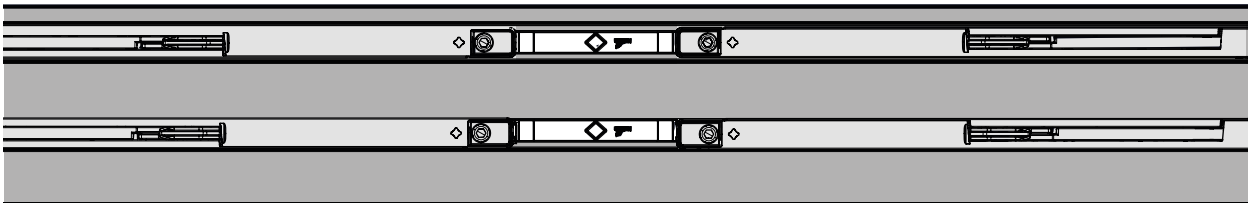
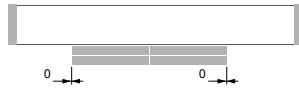
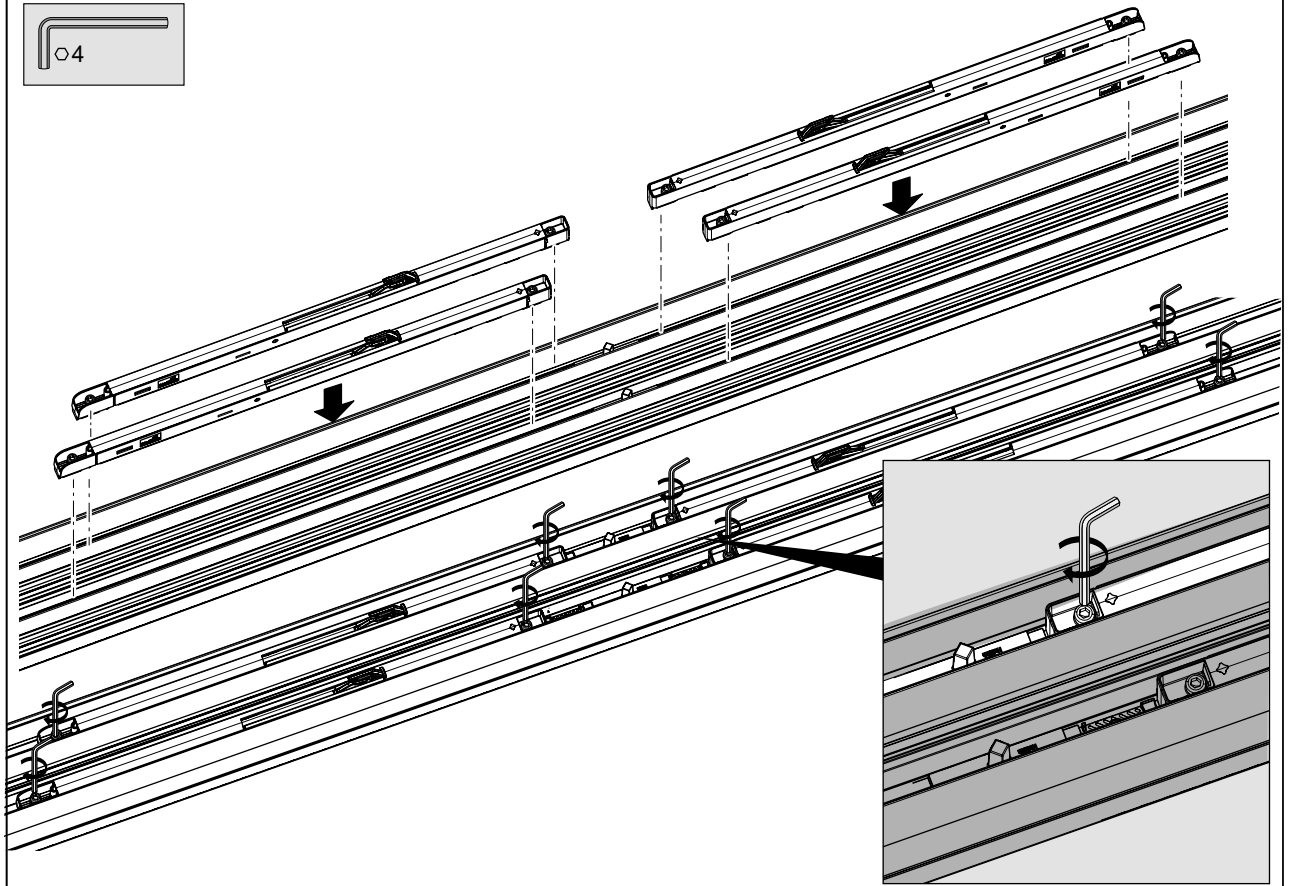
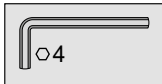
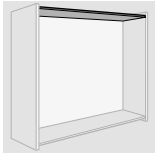


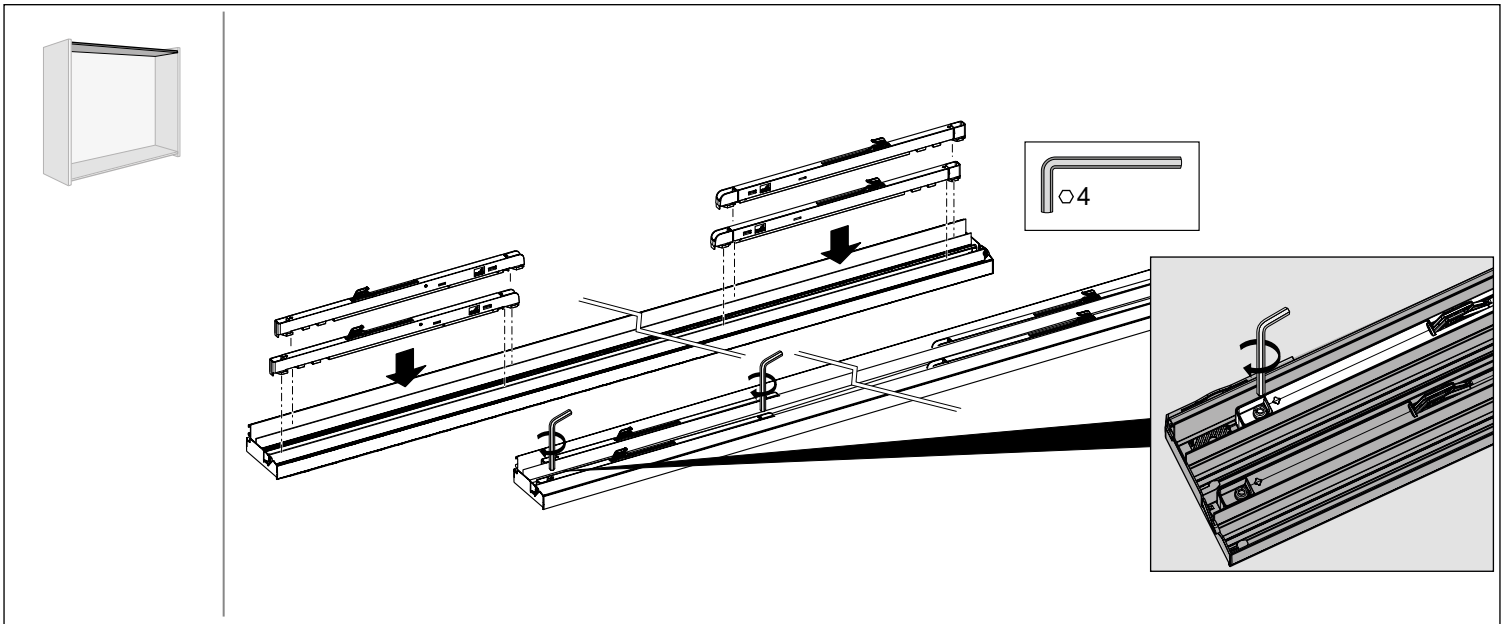
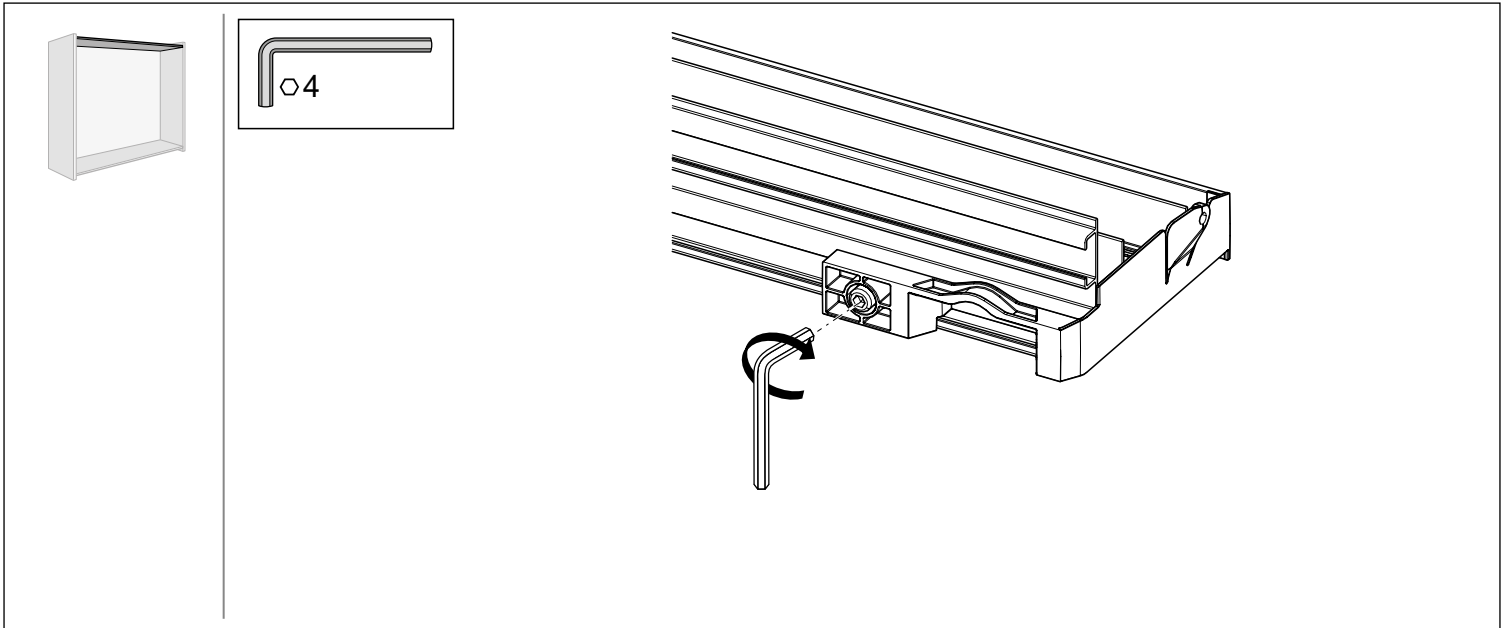
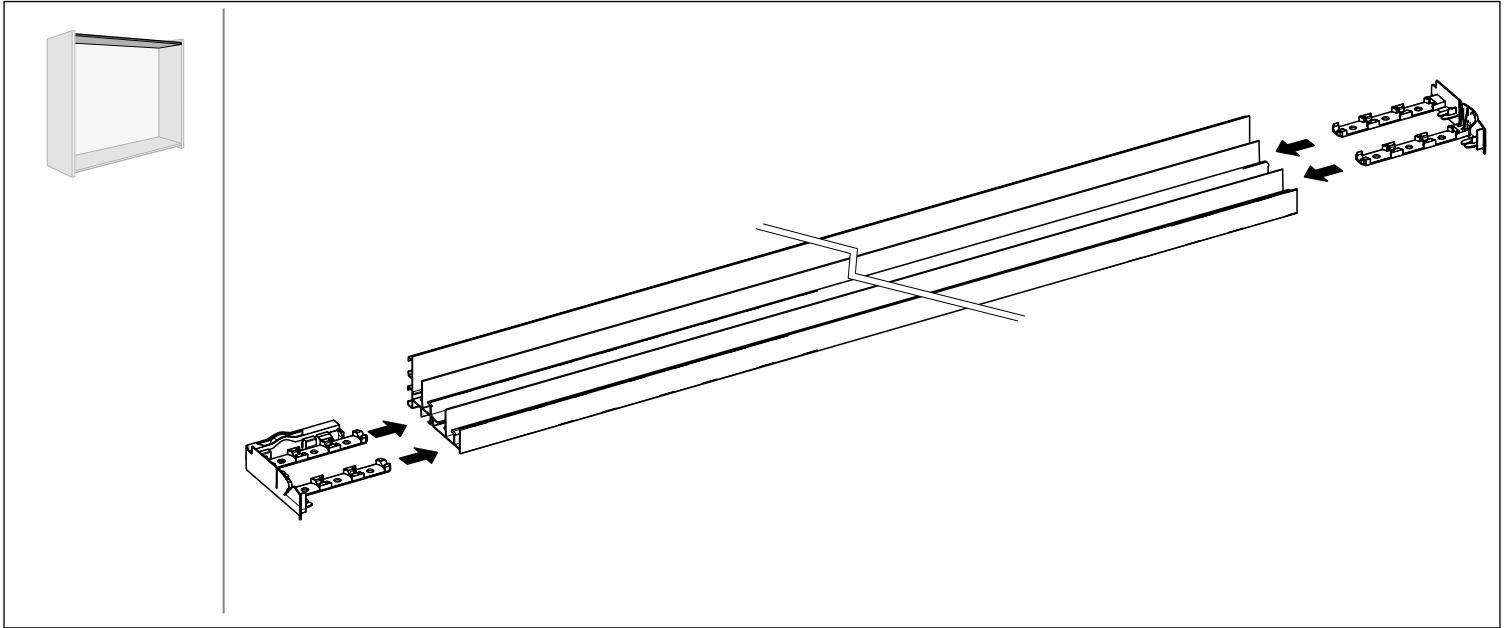
B

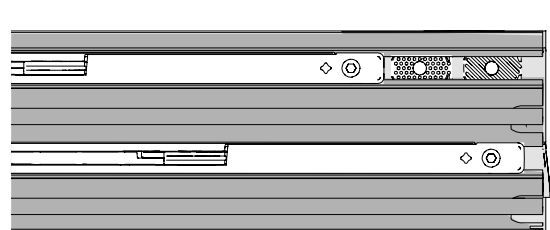
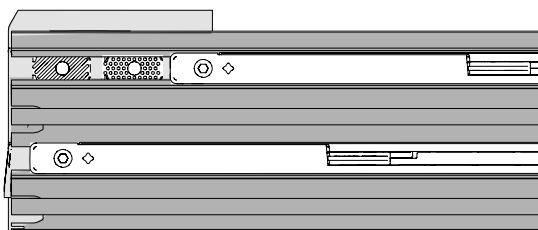
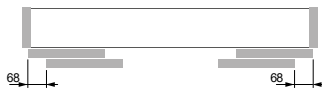
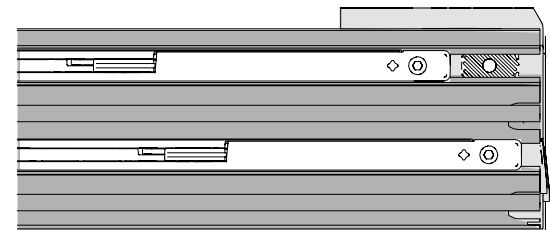
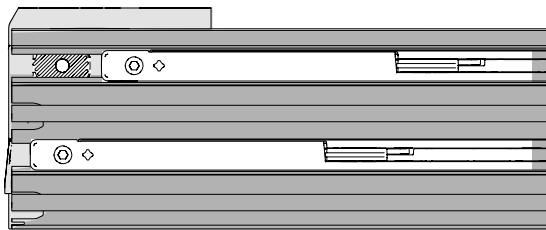
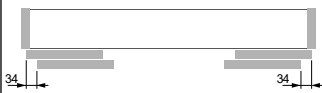
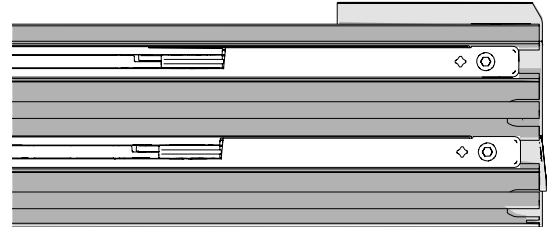
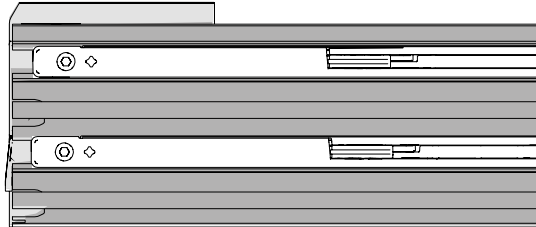
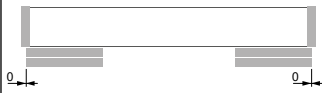


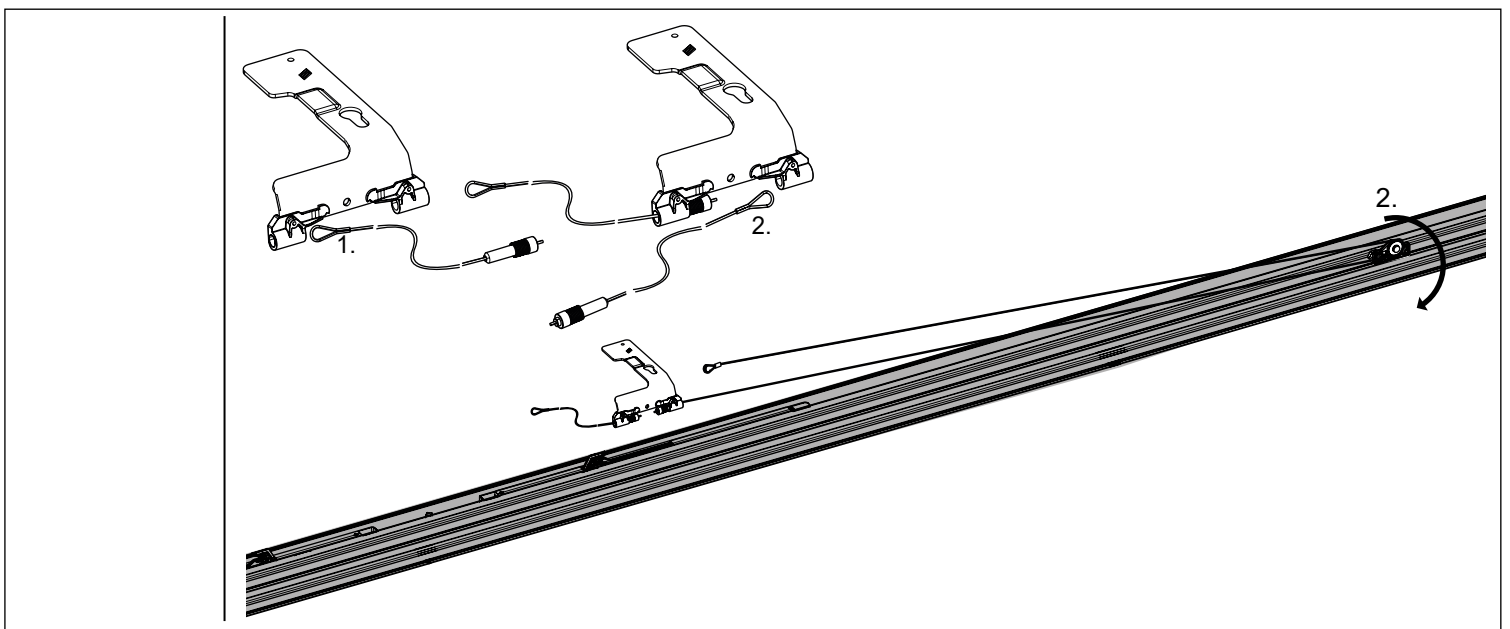
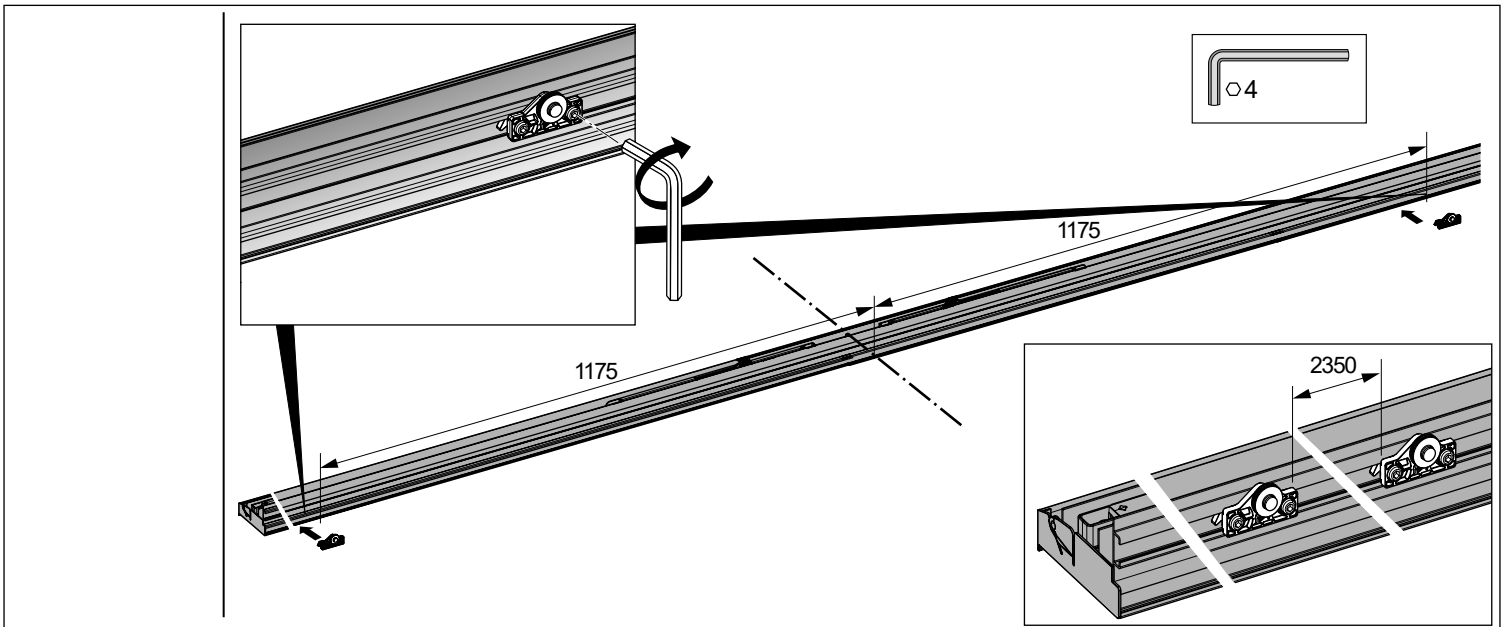
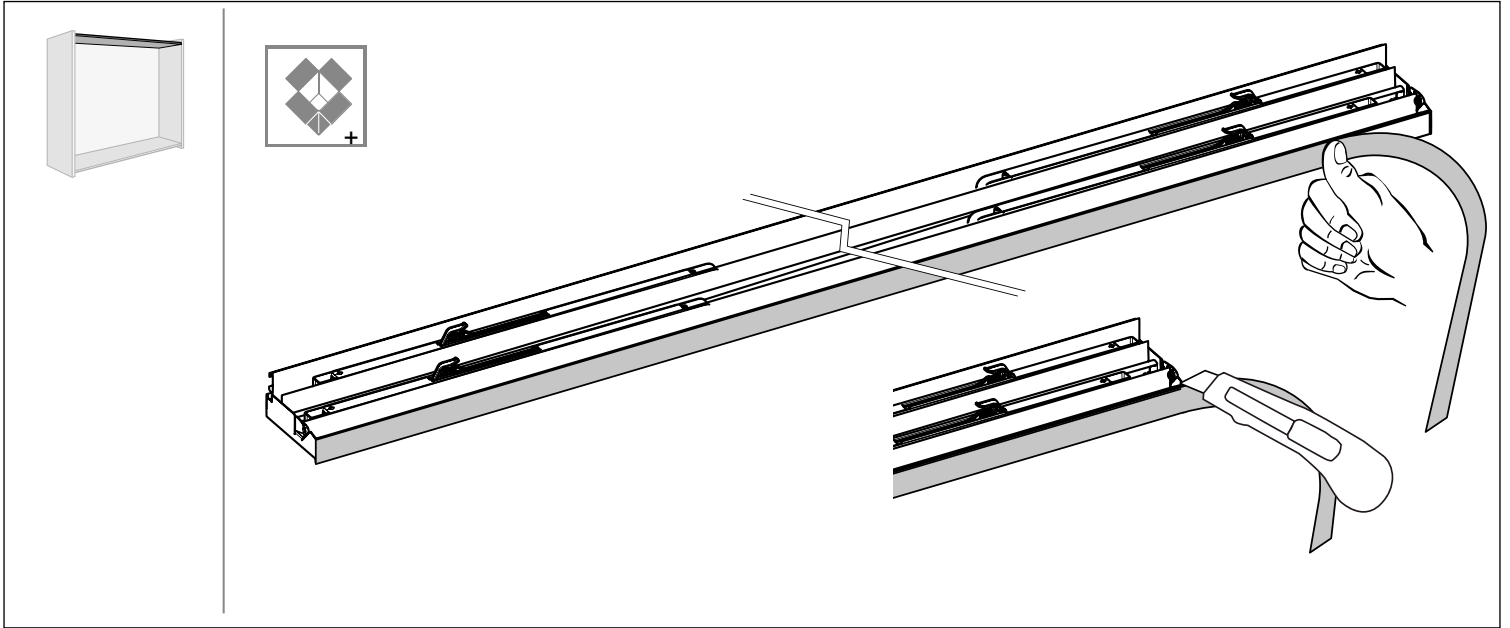


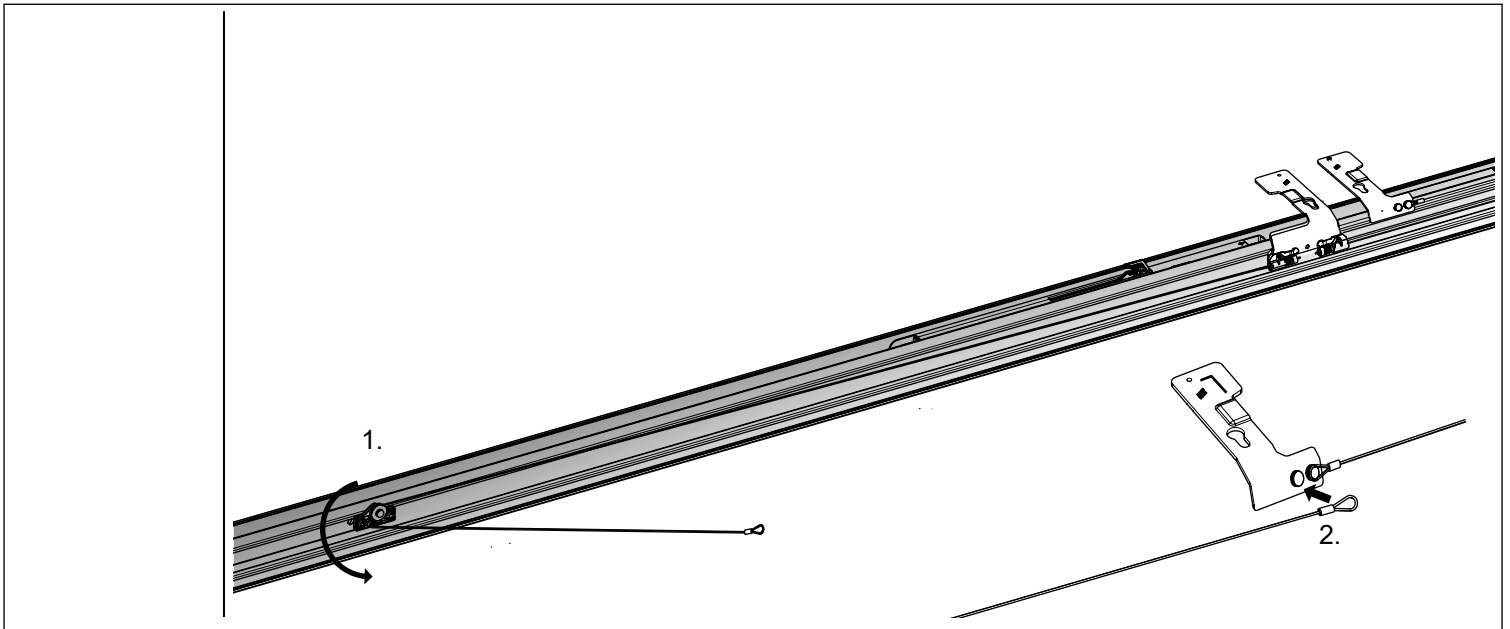
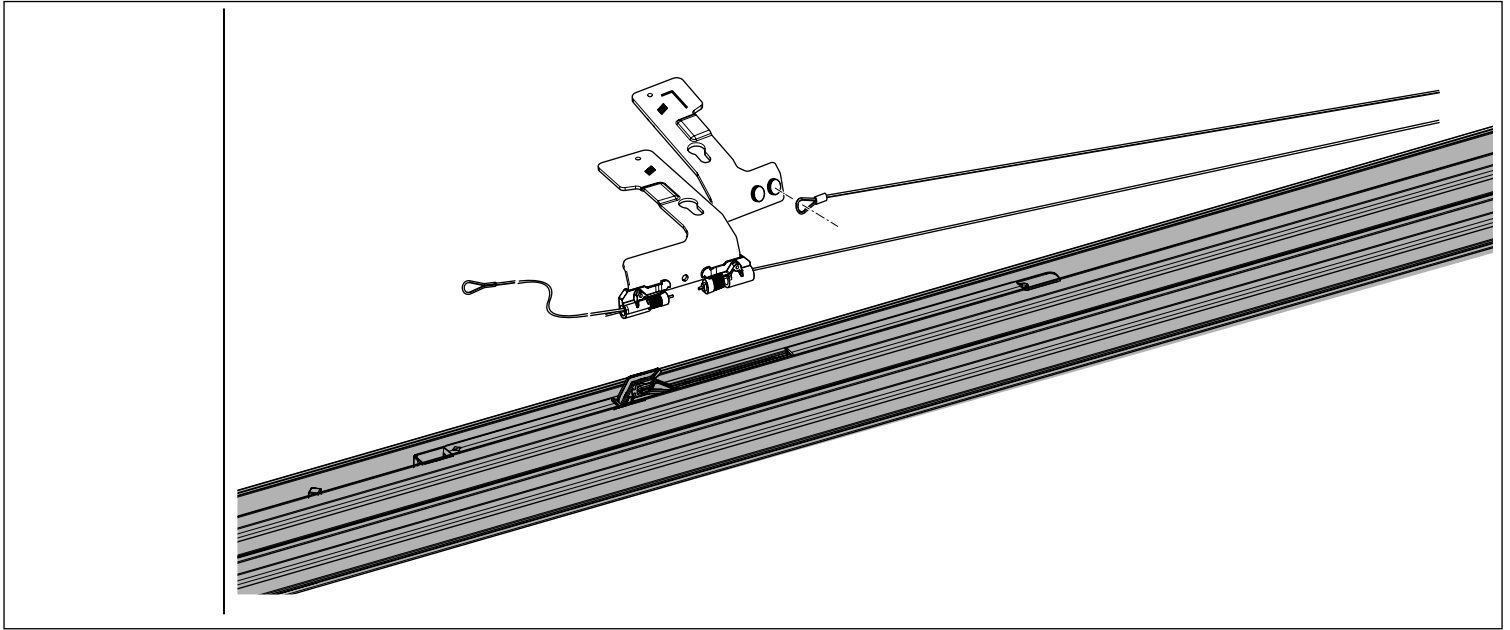


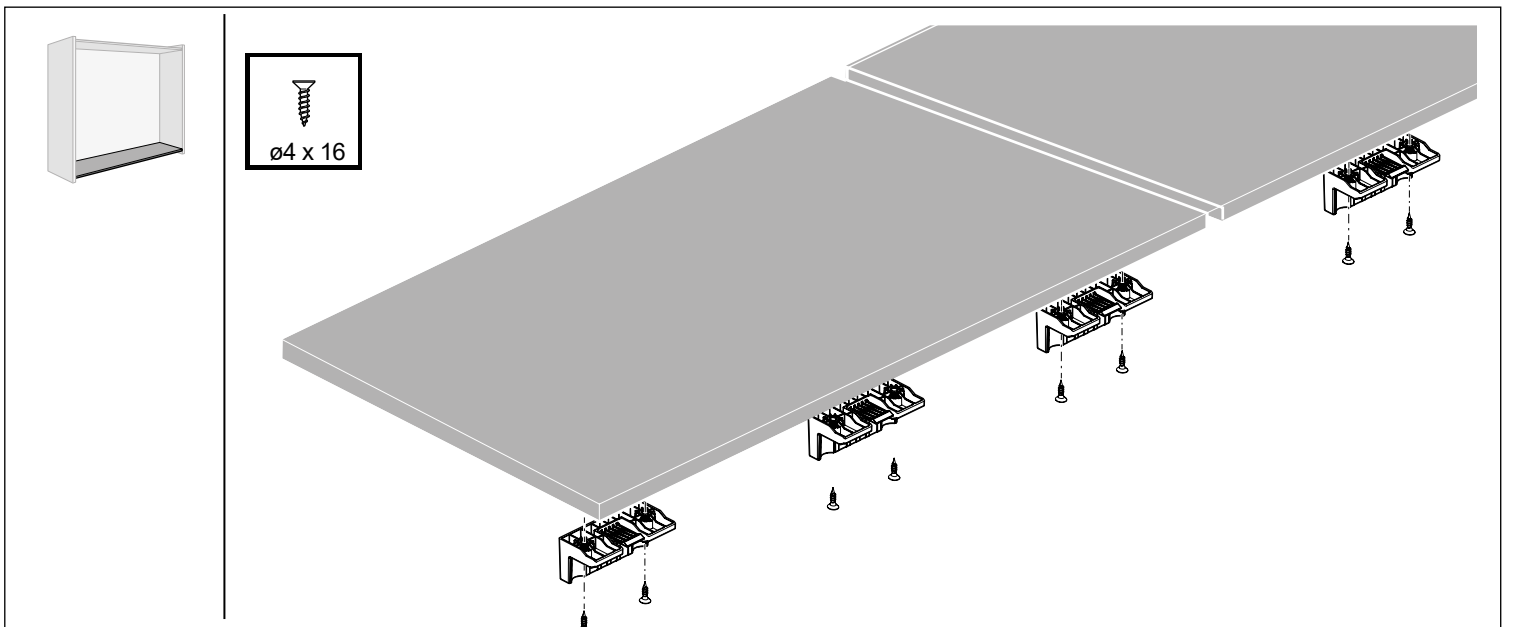
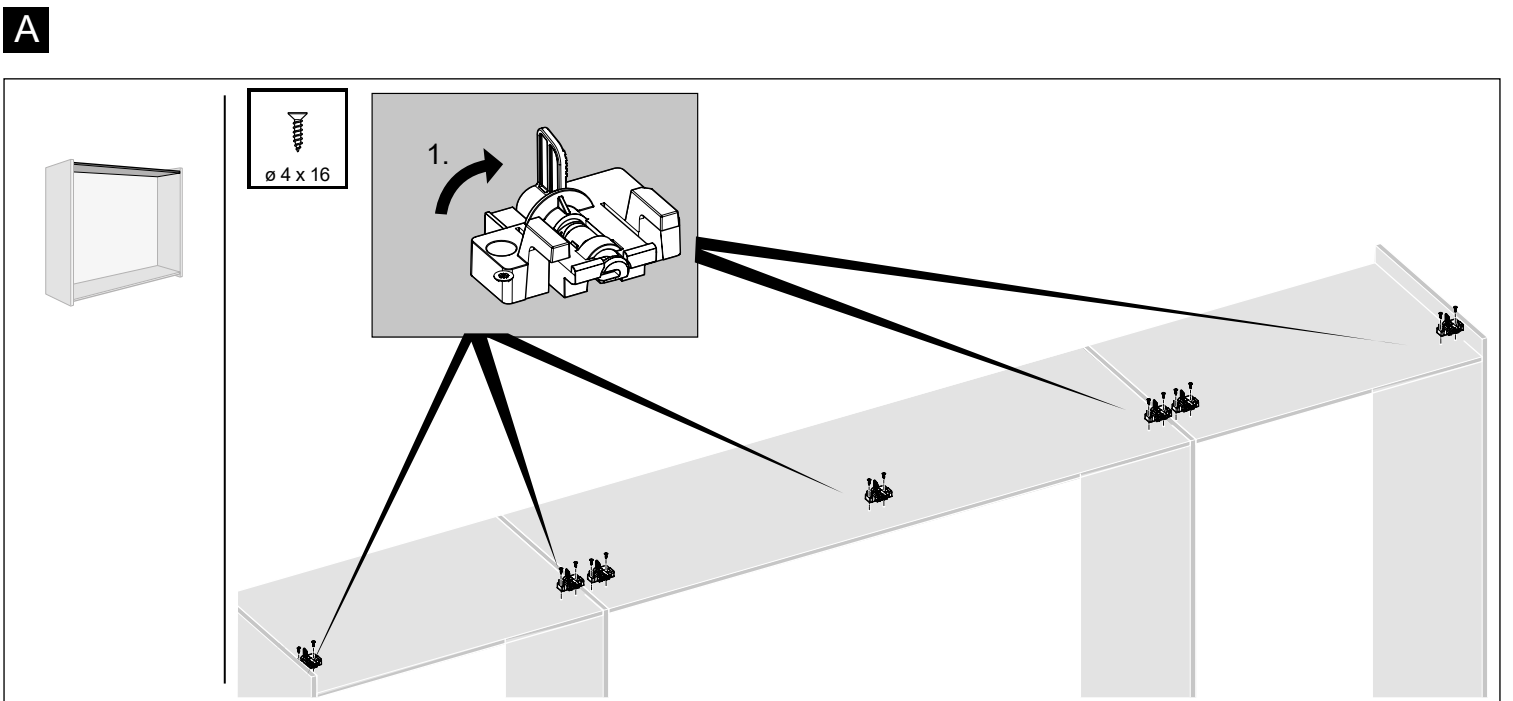
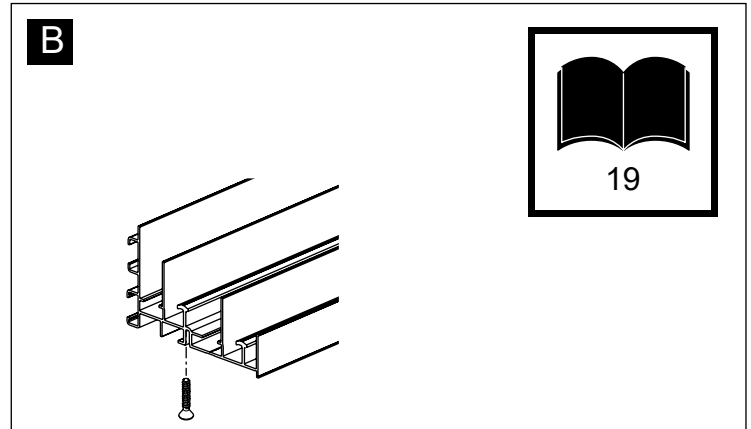
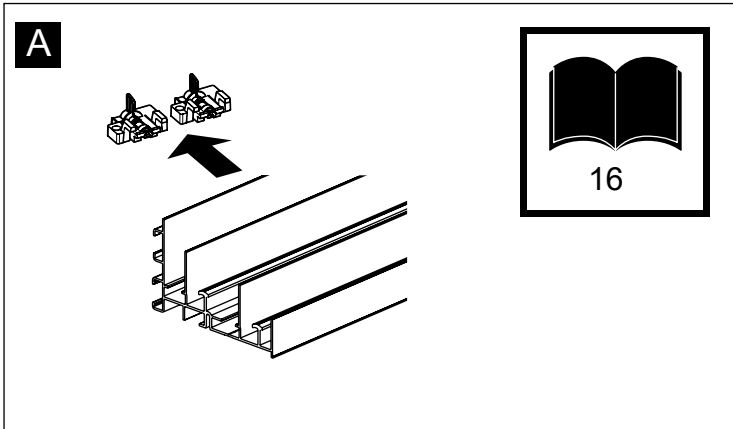


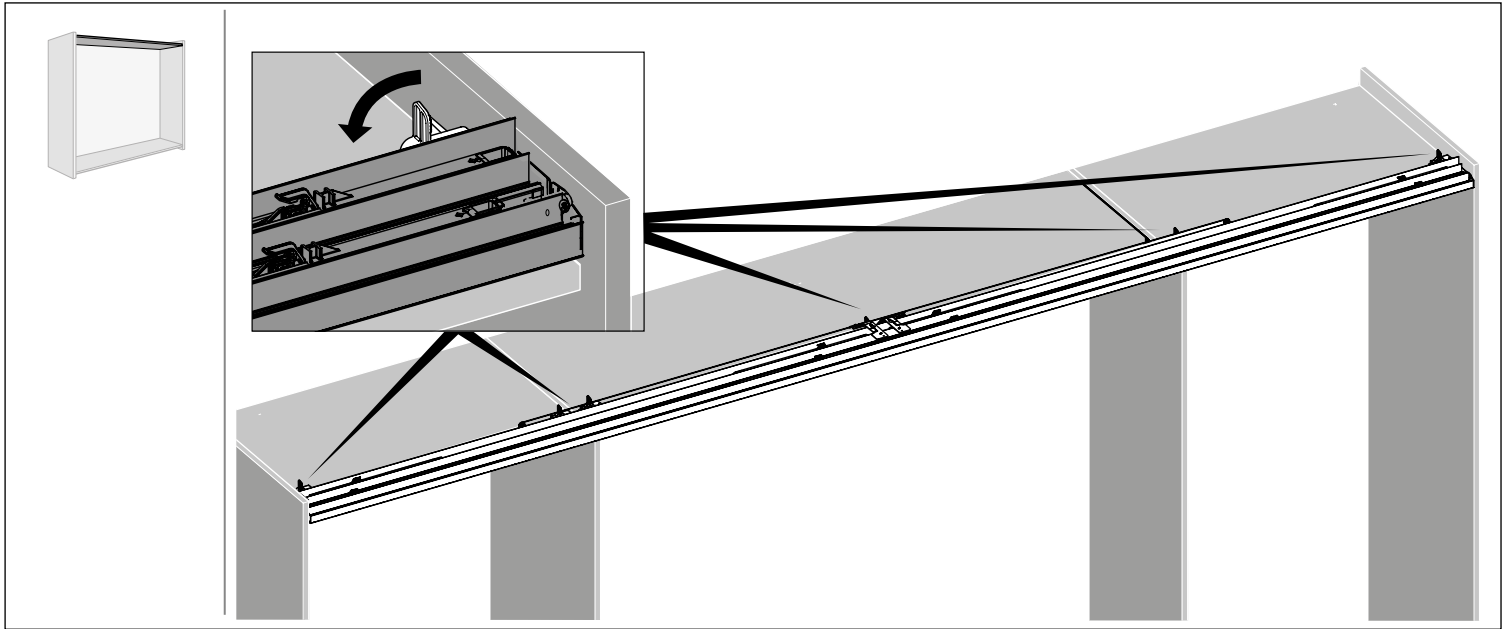
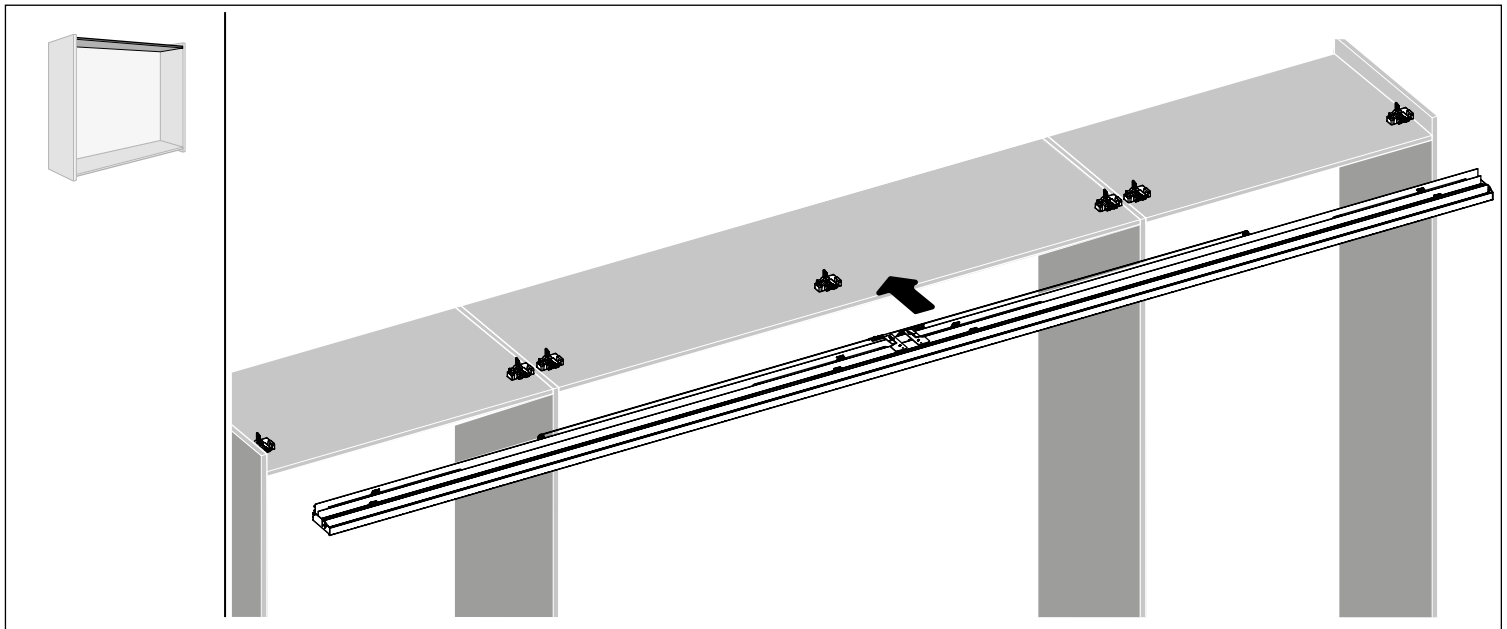
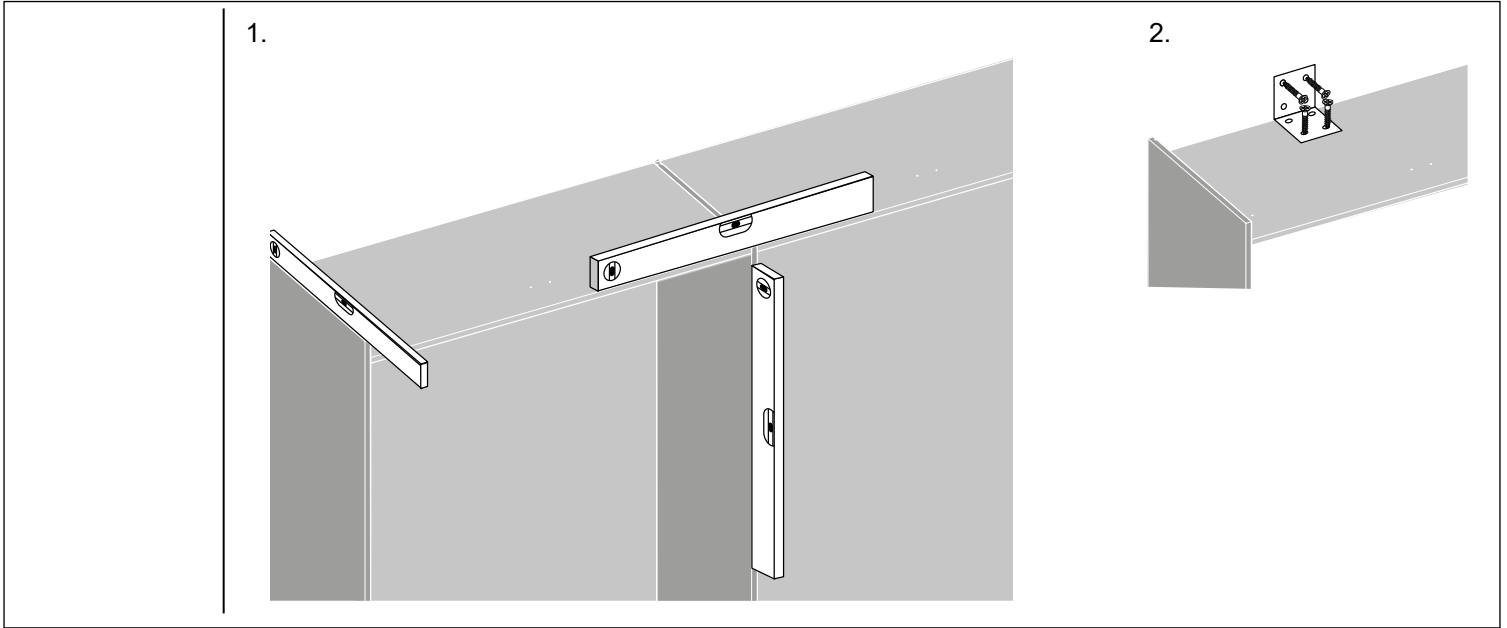


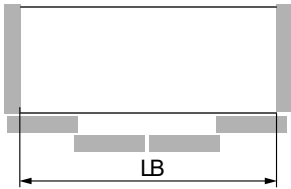
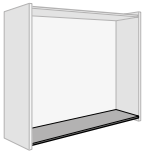
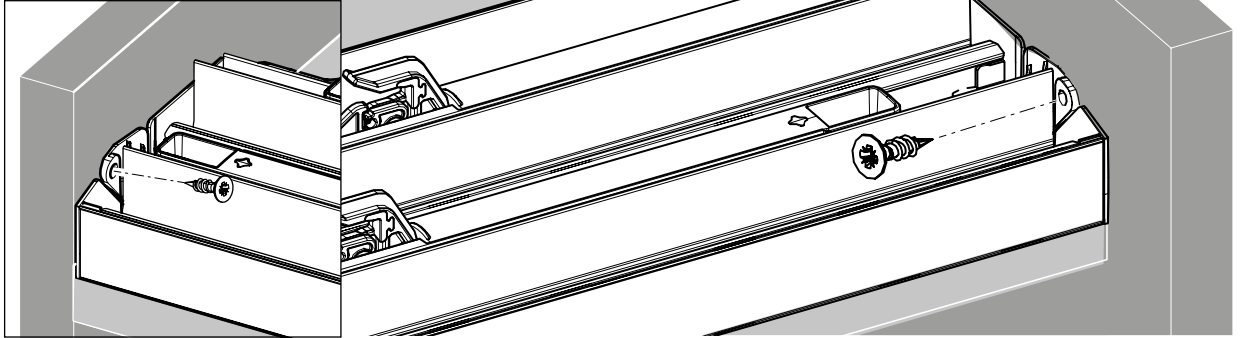




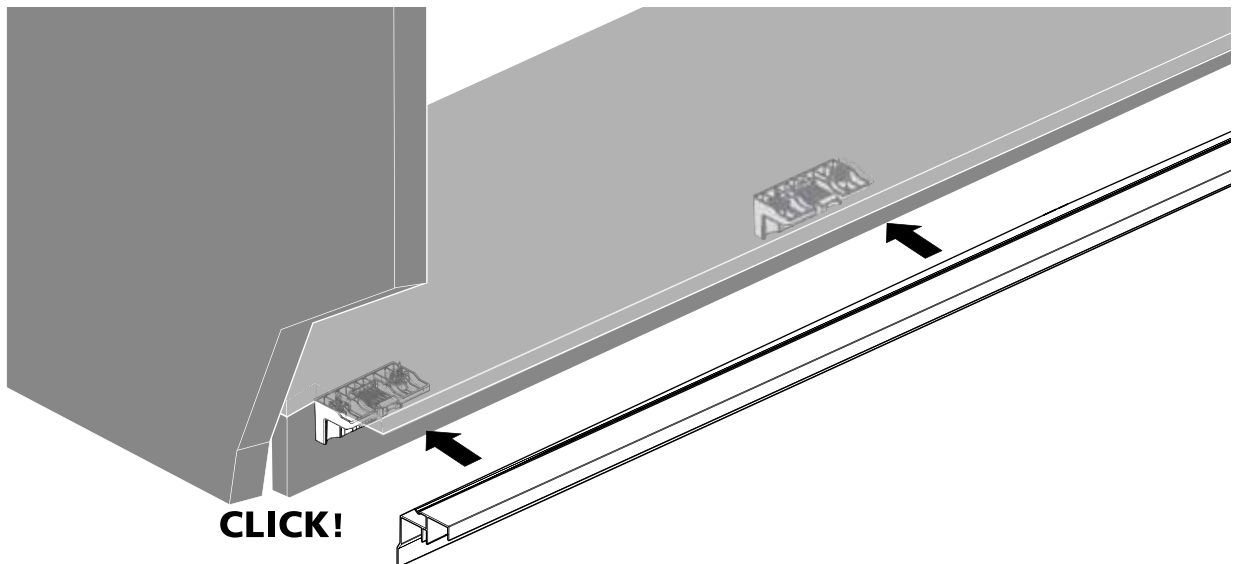
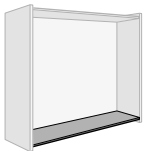
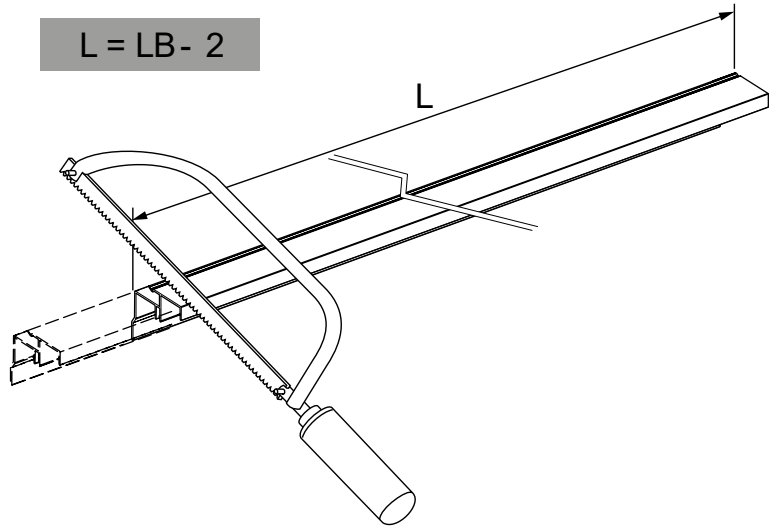






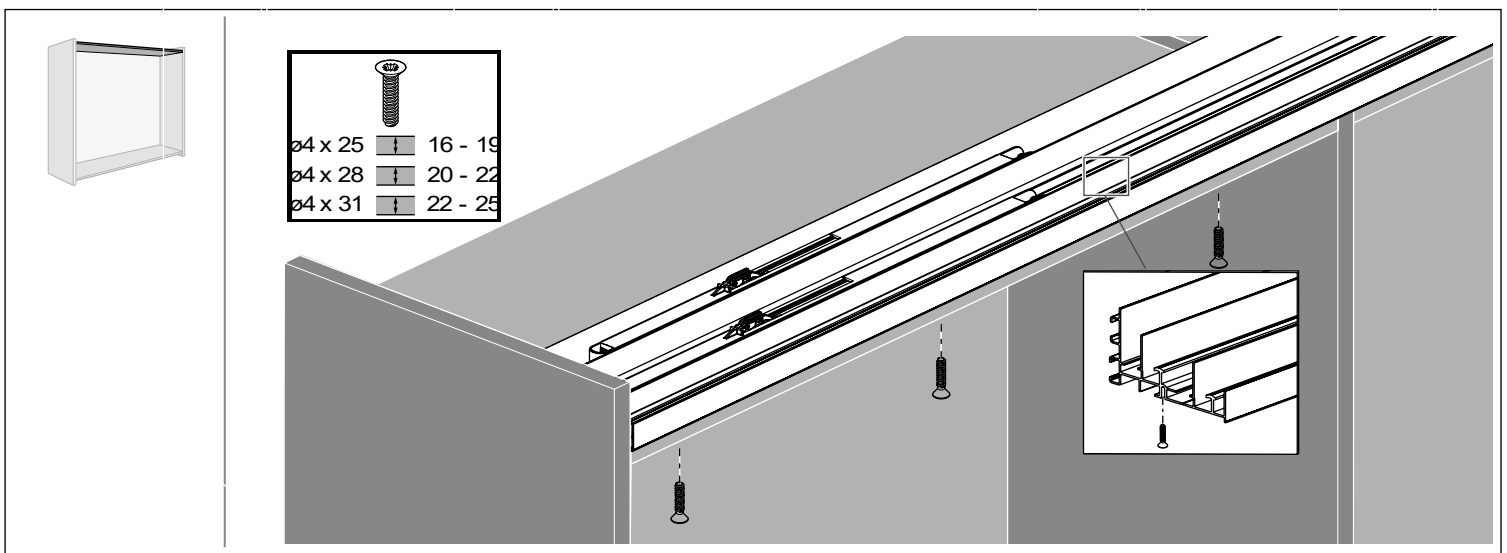
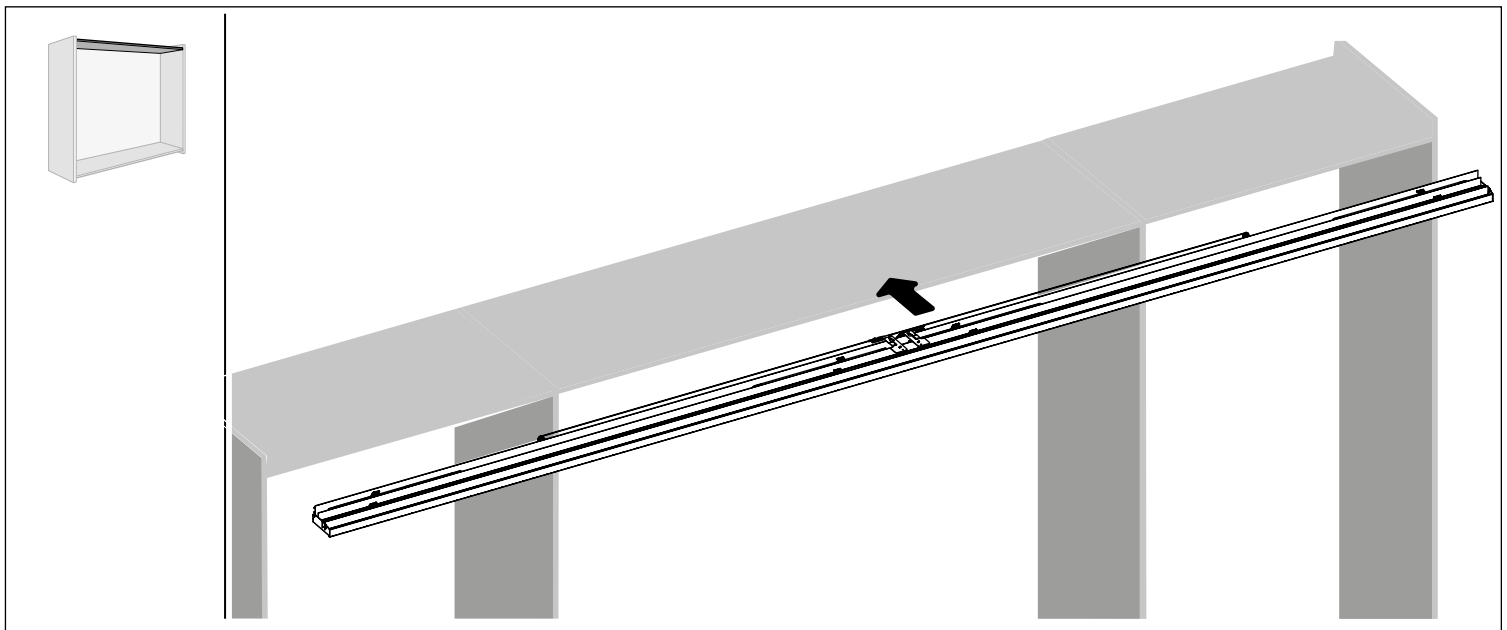
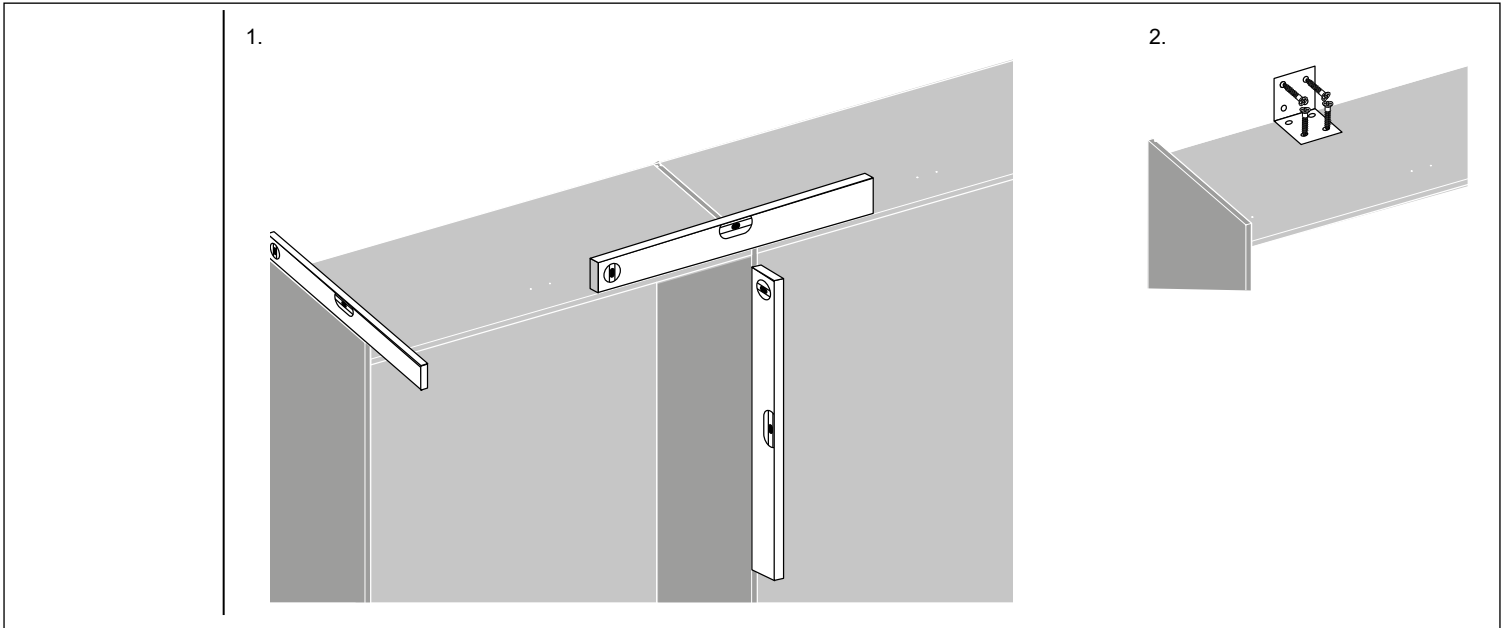


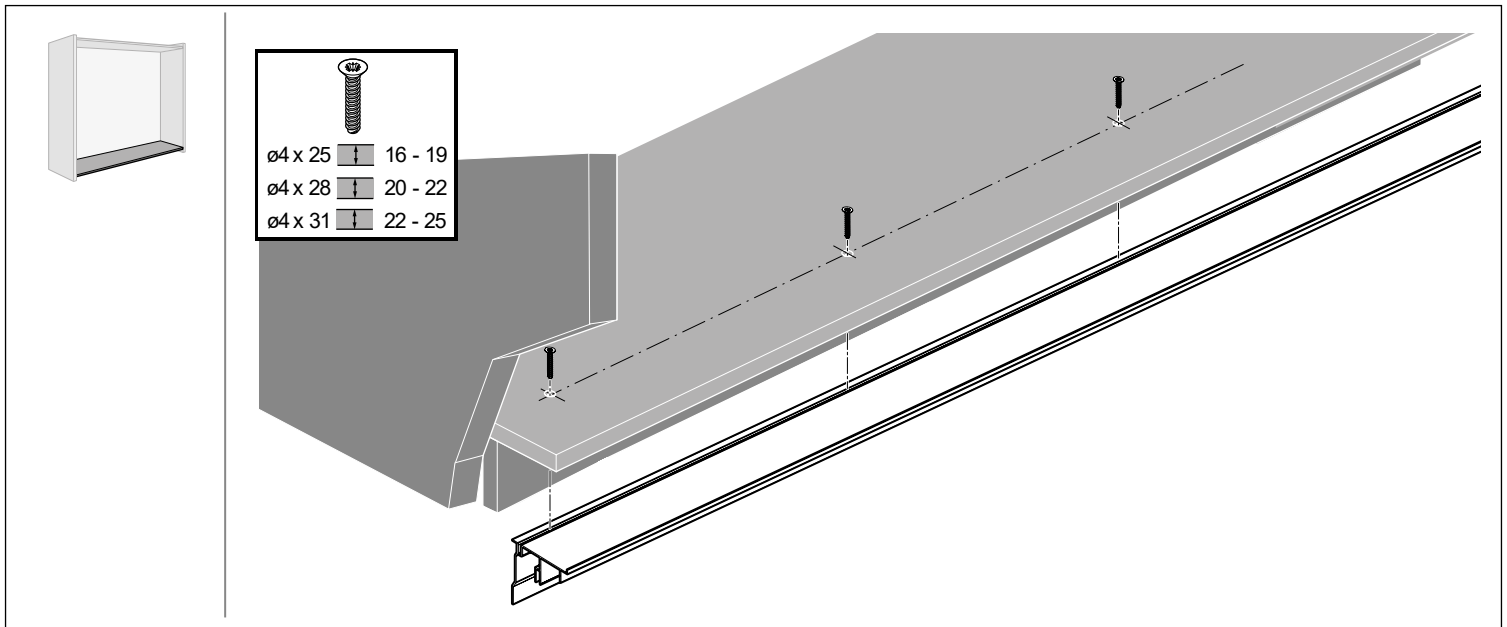
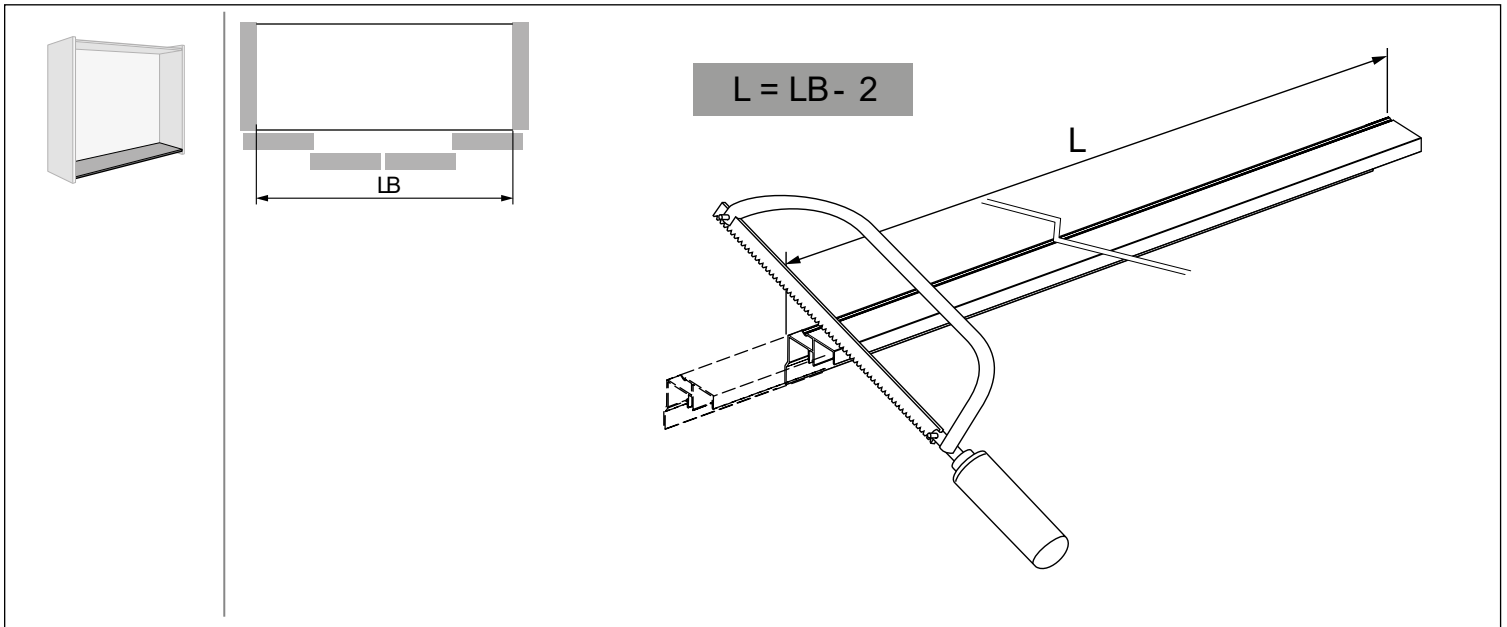
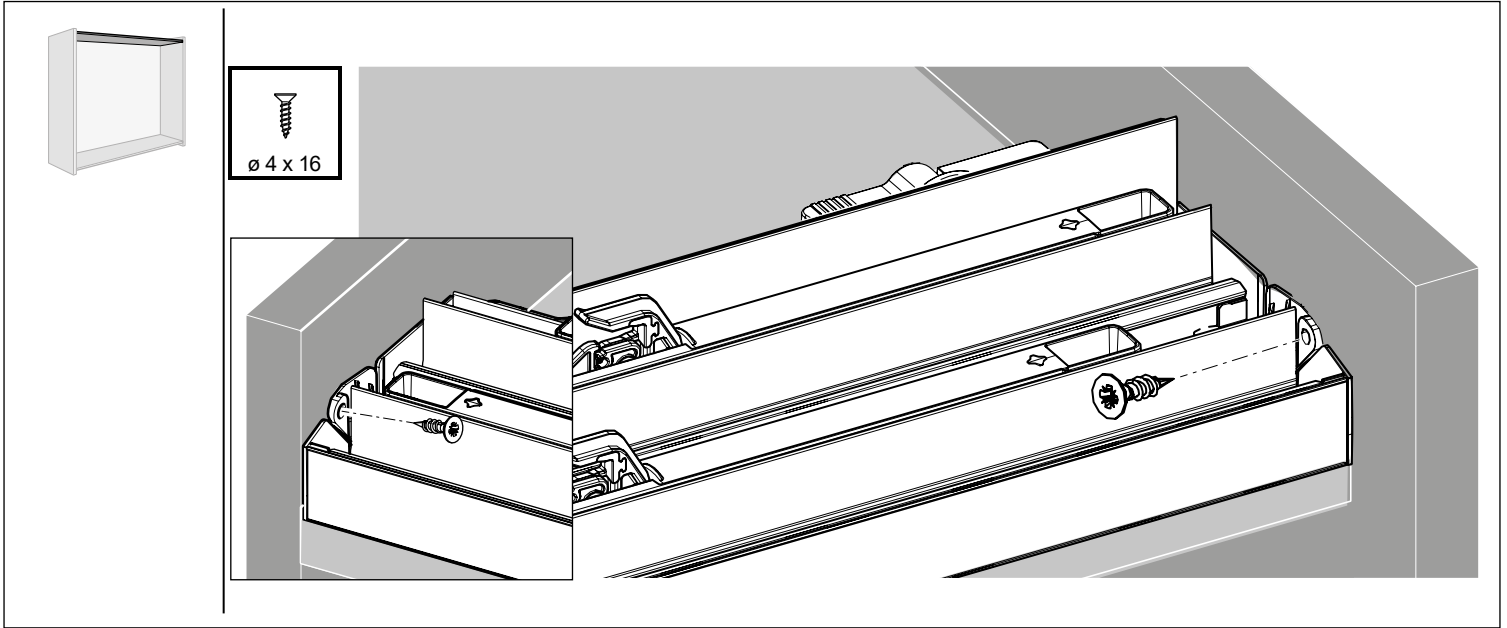
$L = LB - 2$

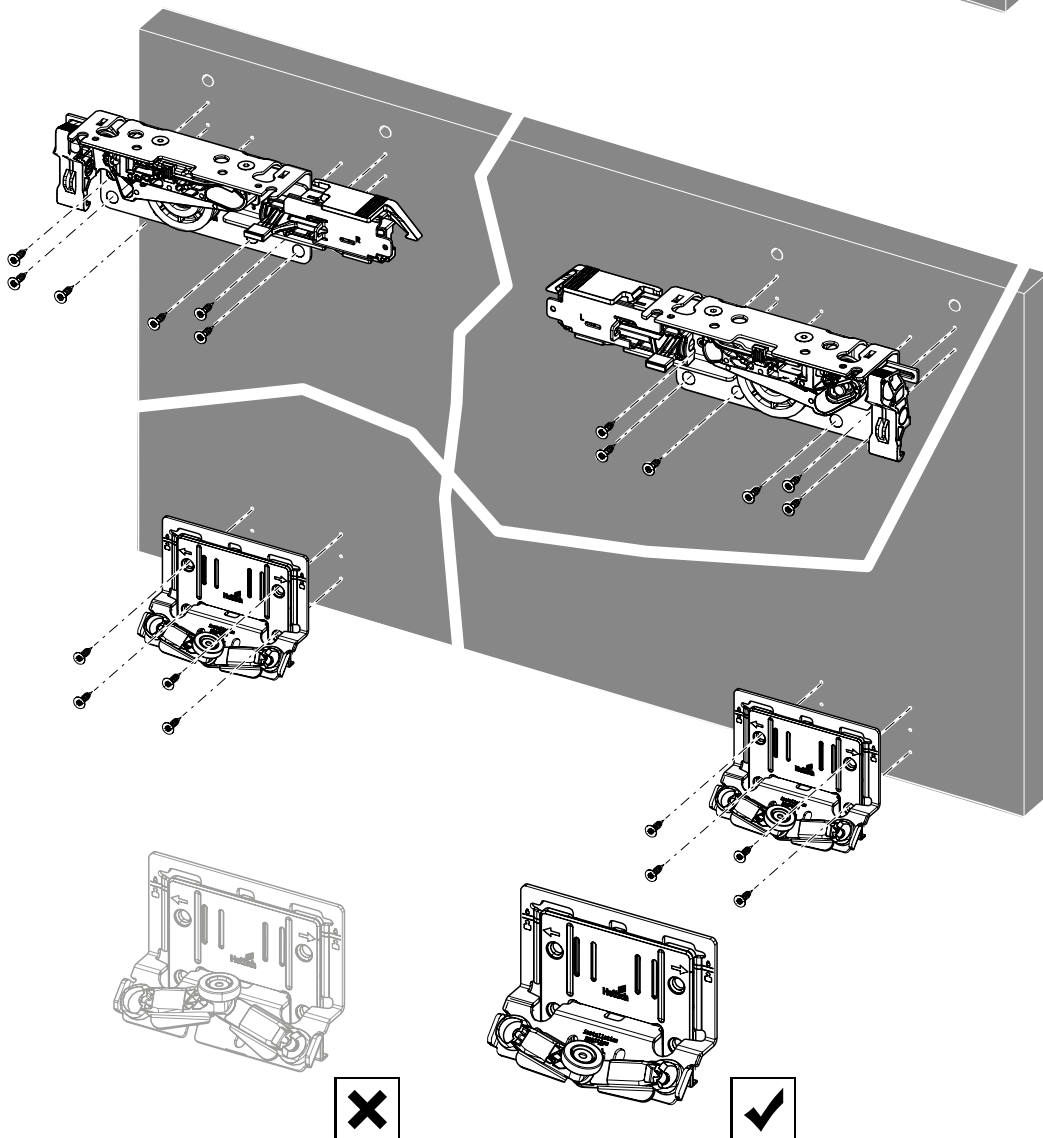
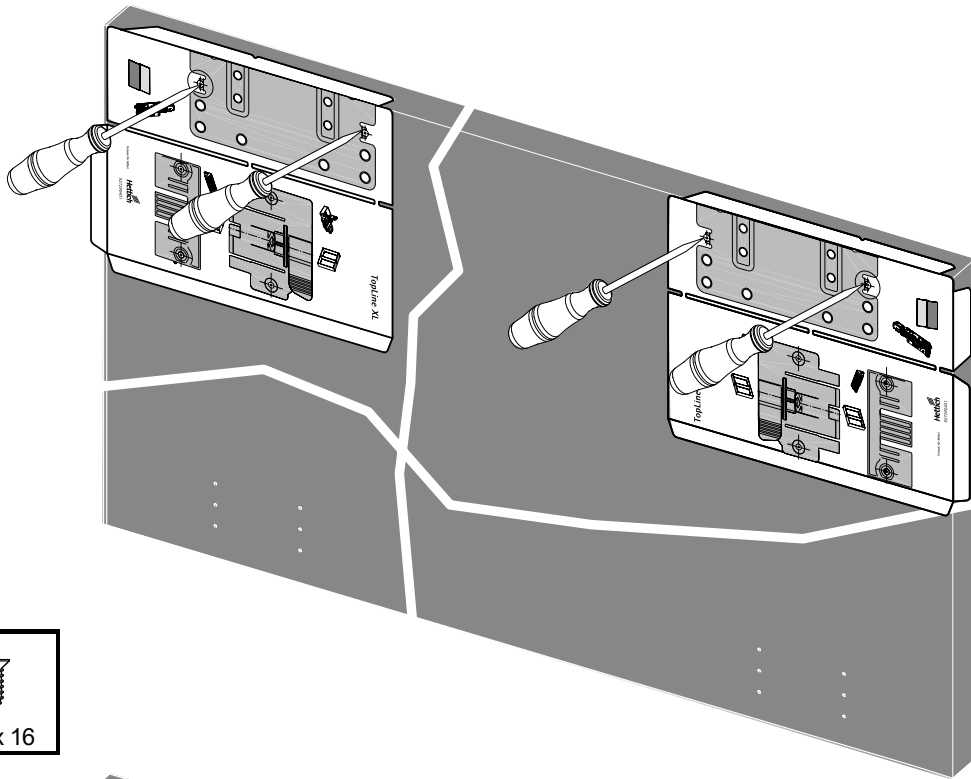
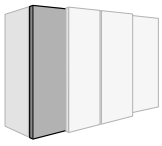


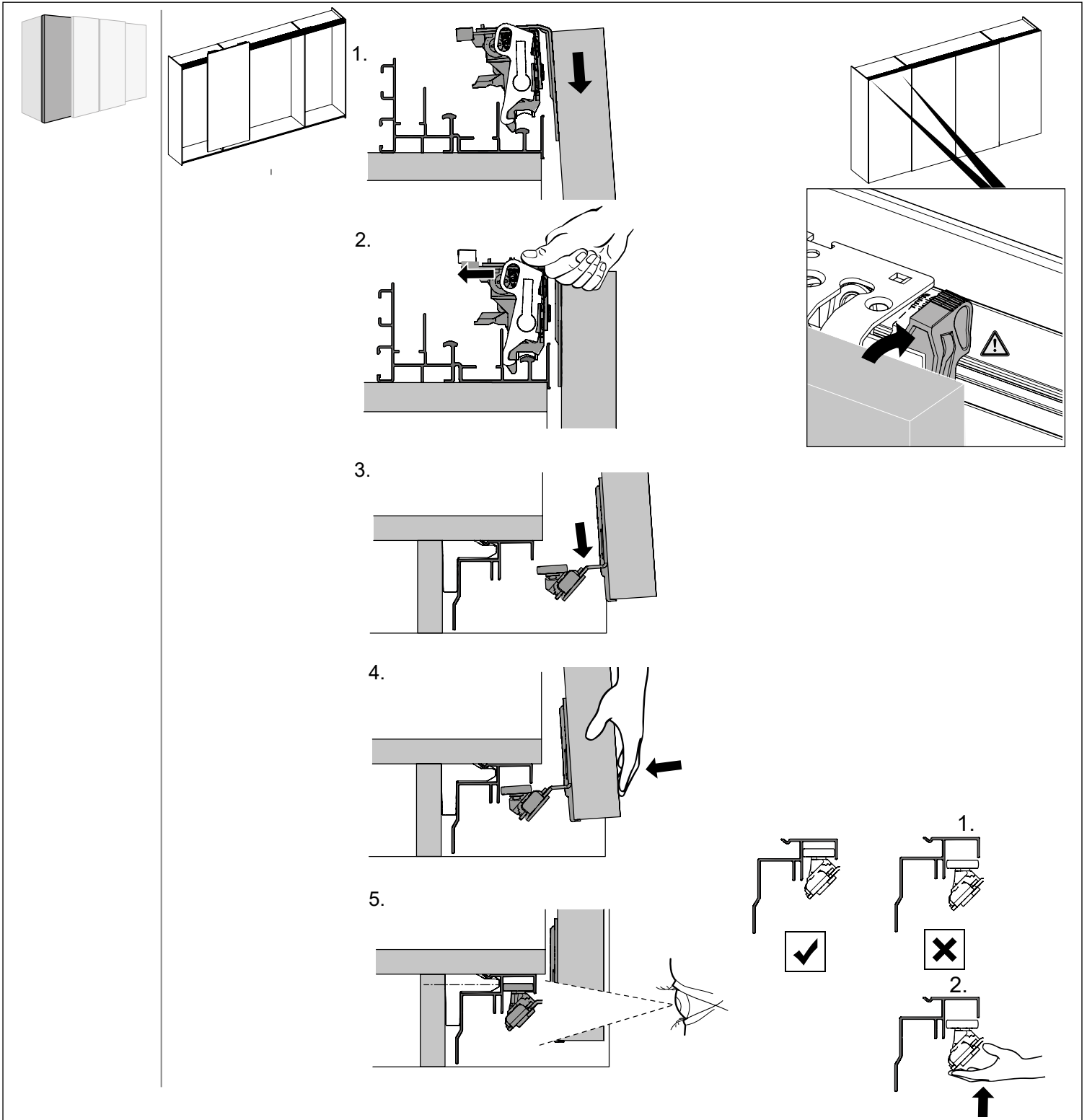
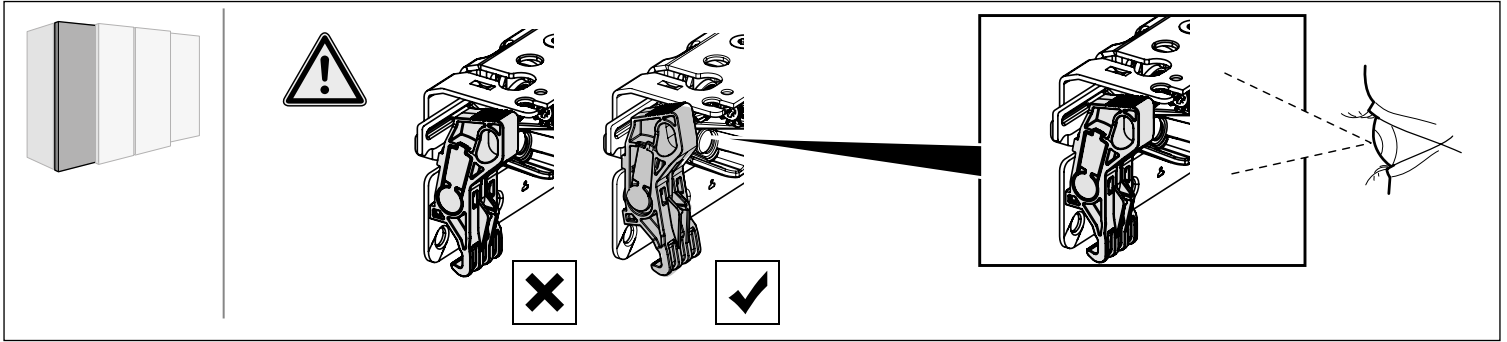


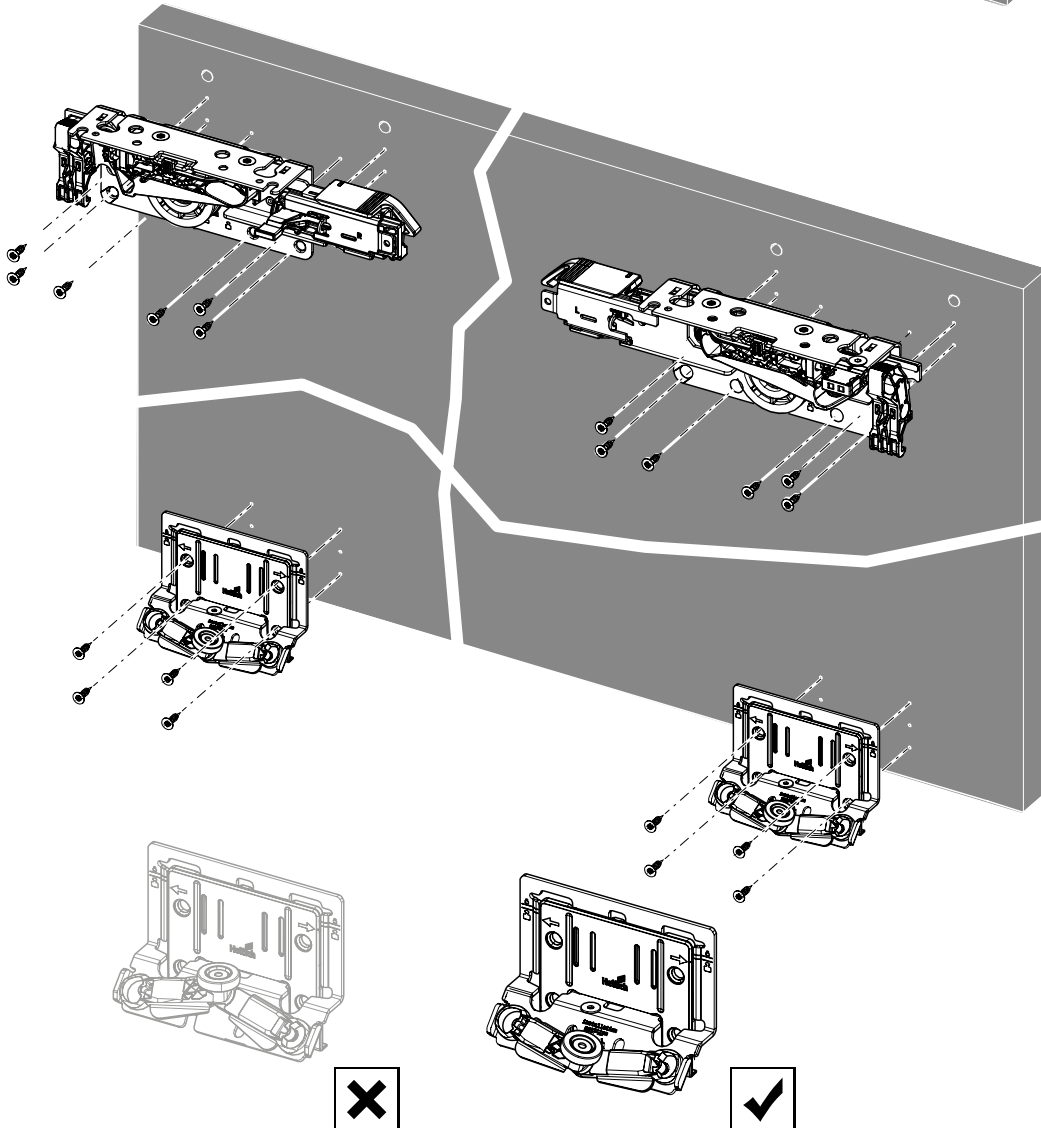
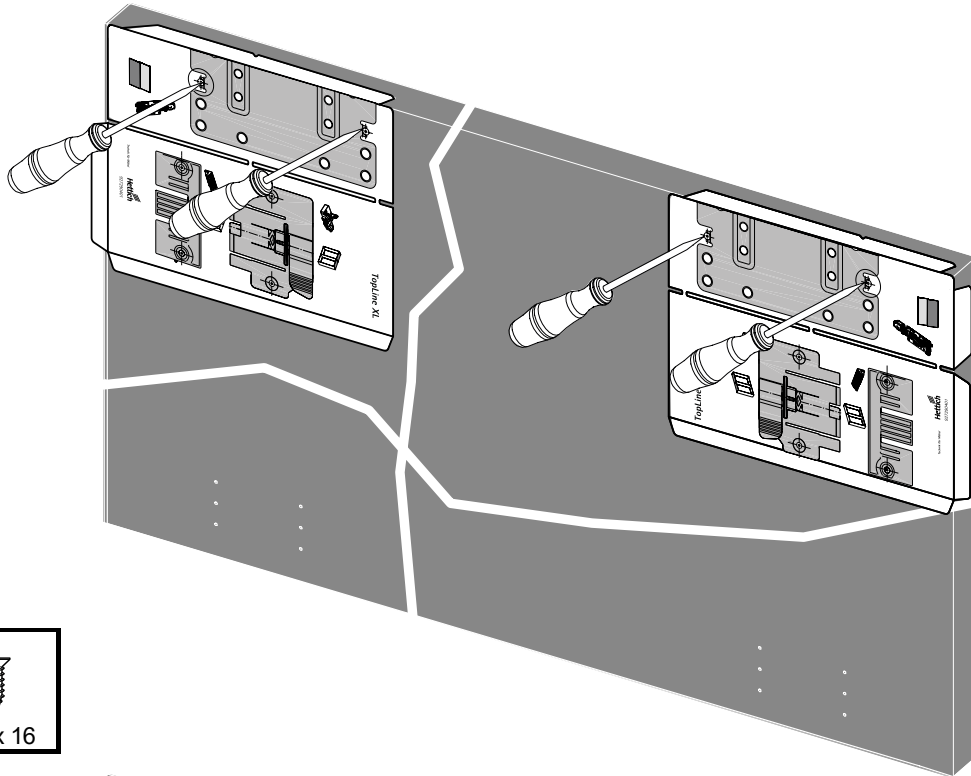
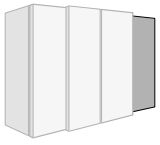
B

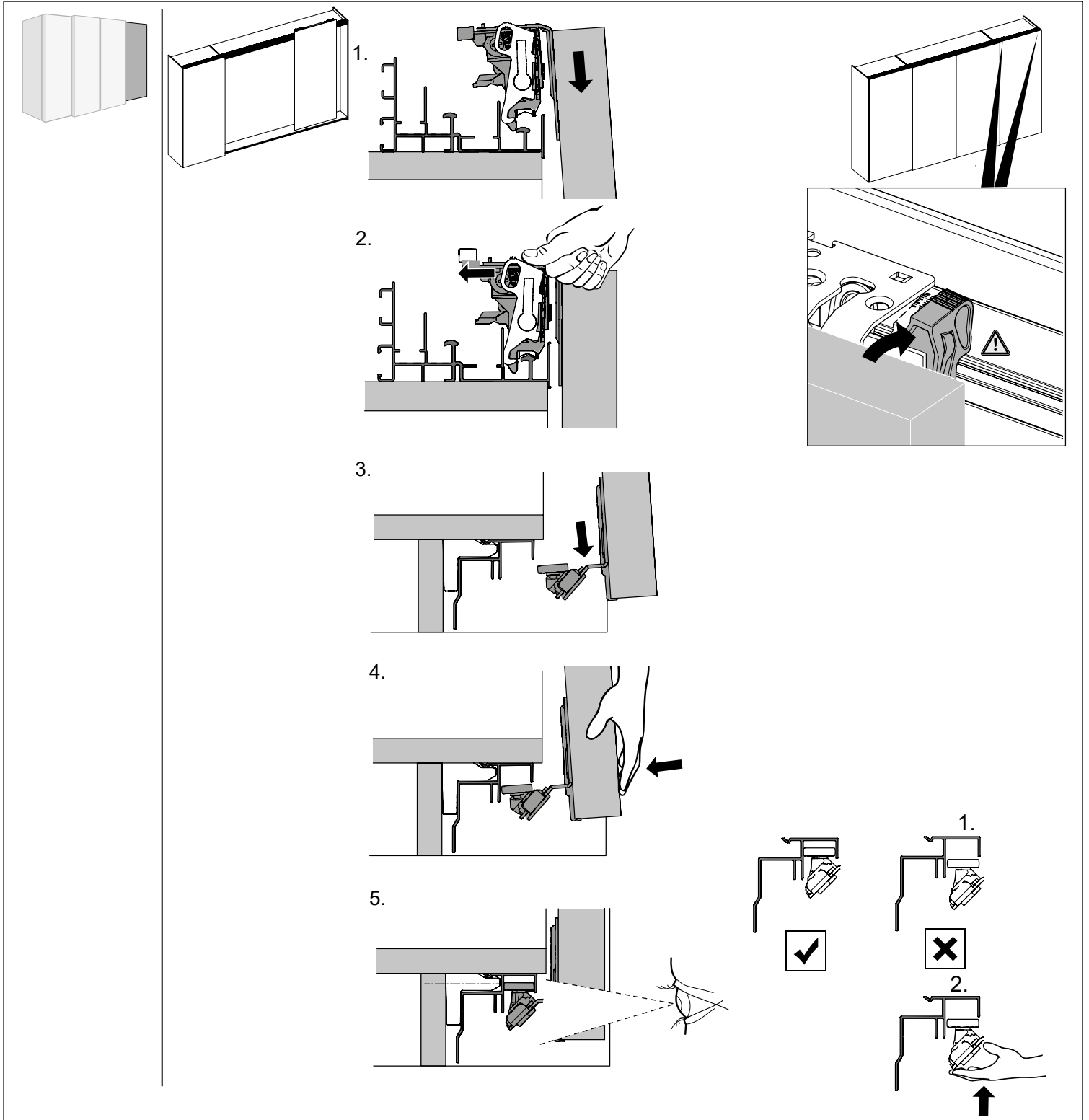
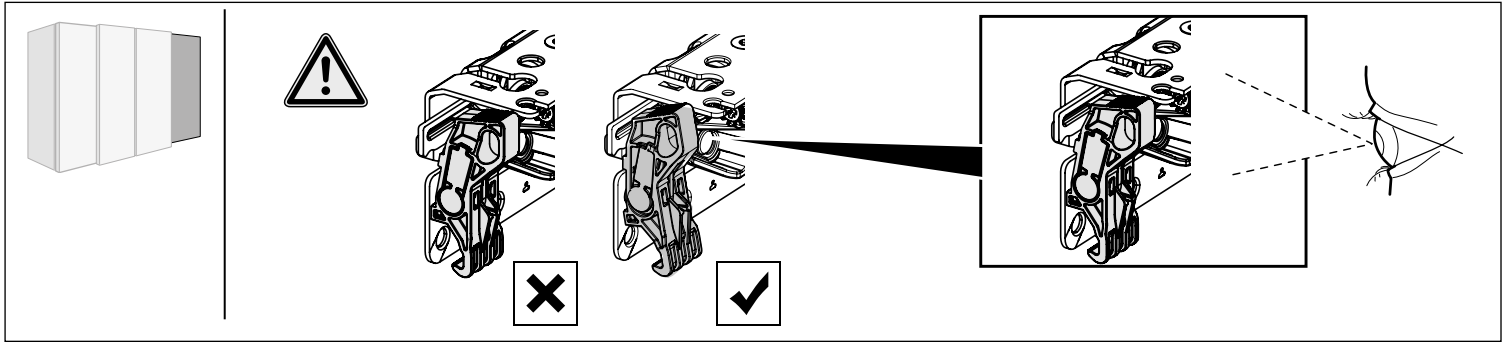


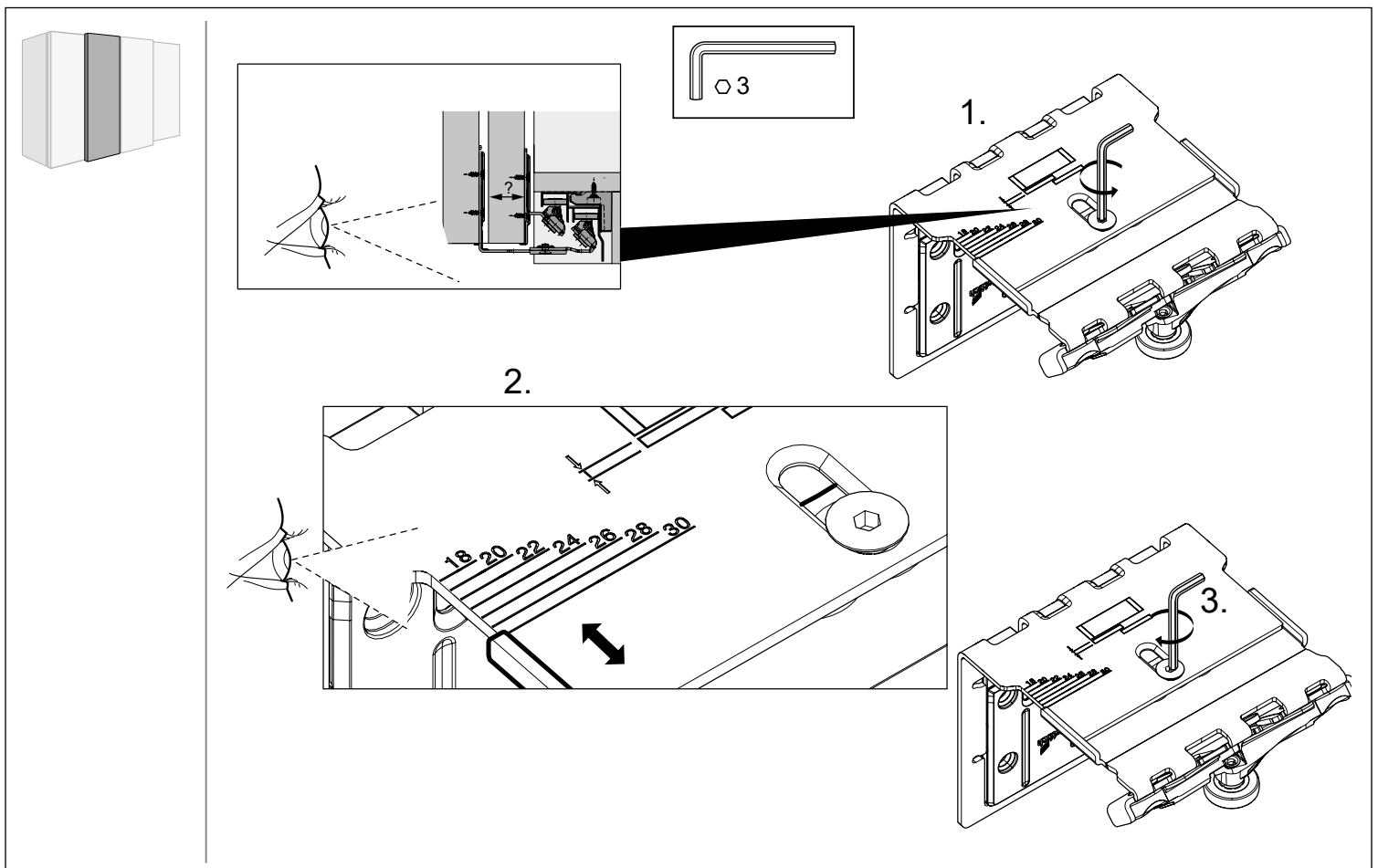
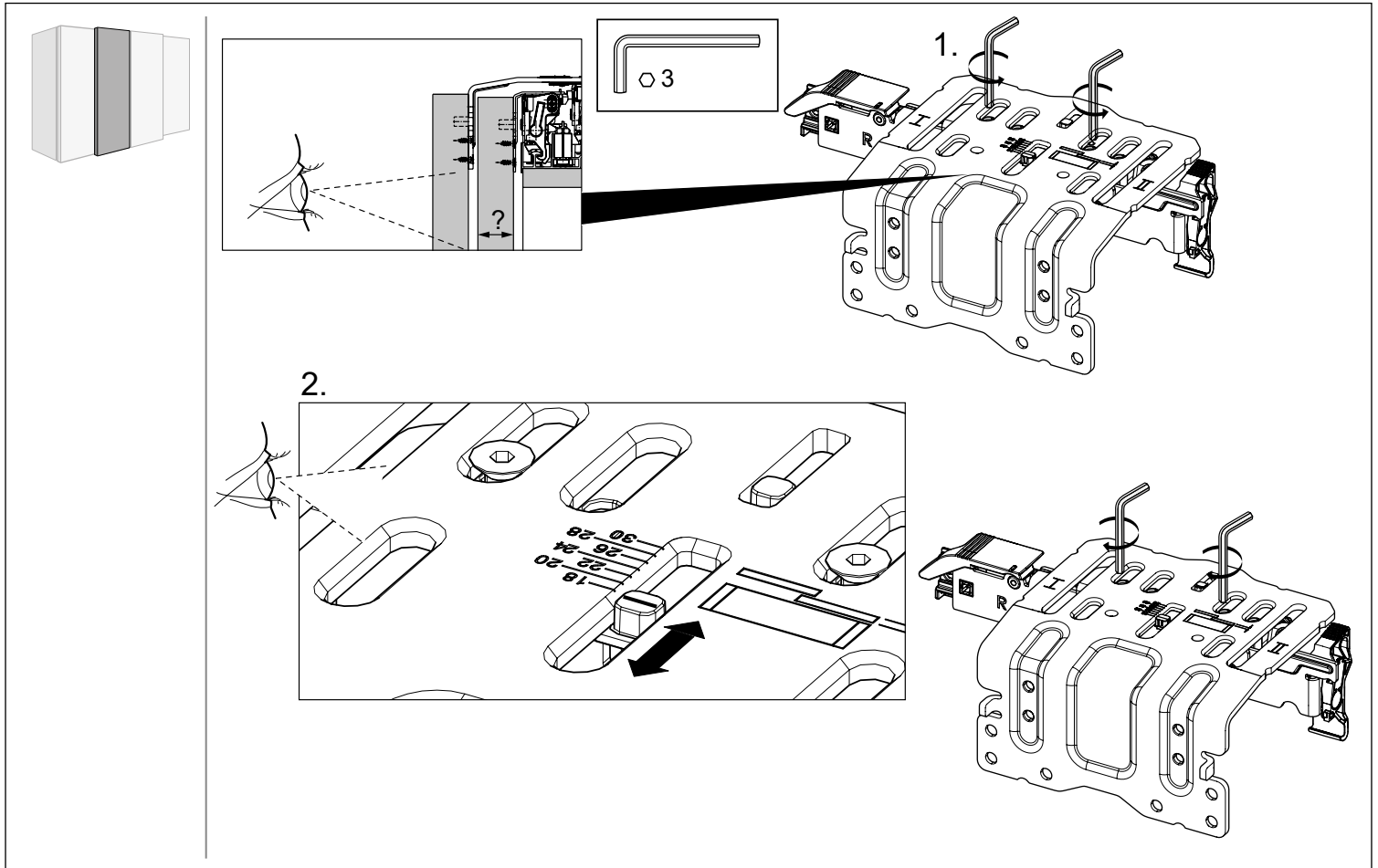


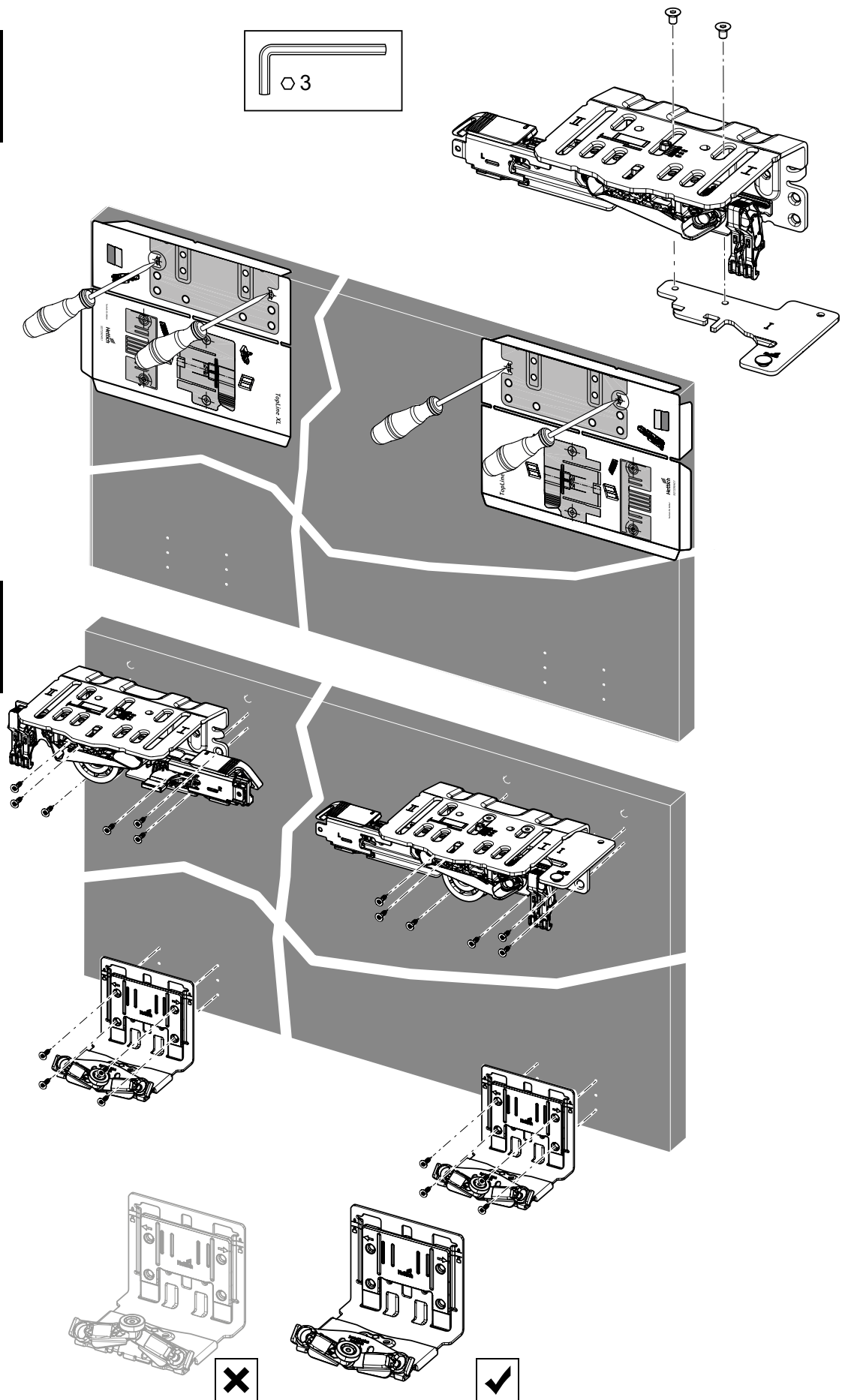
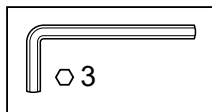
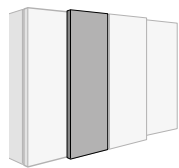


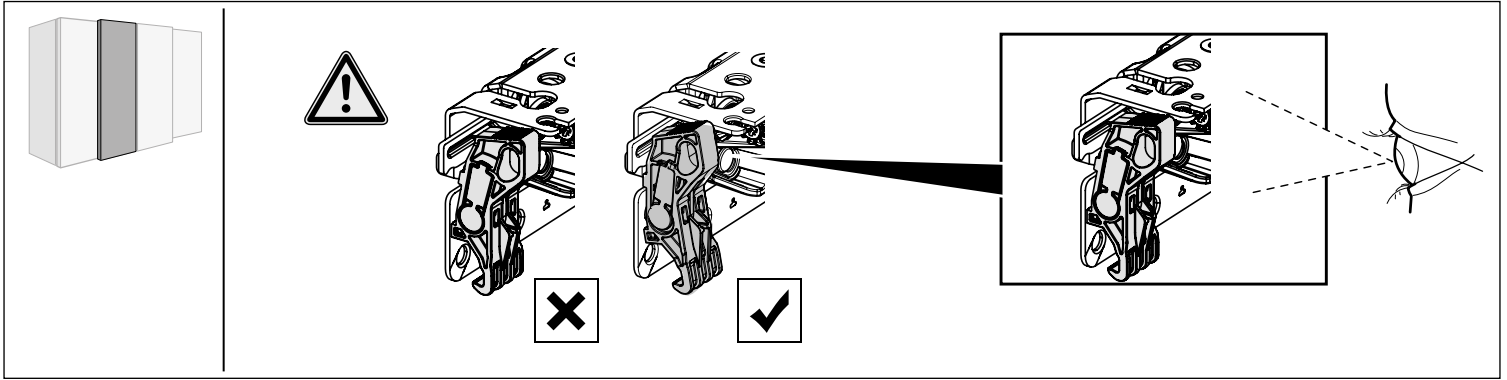


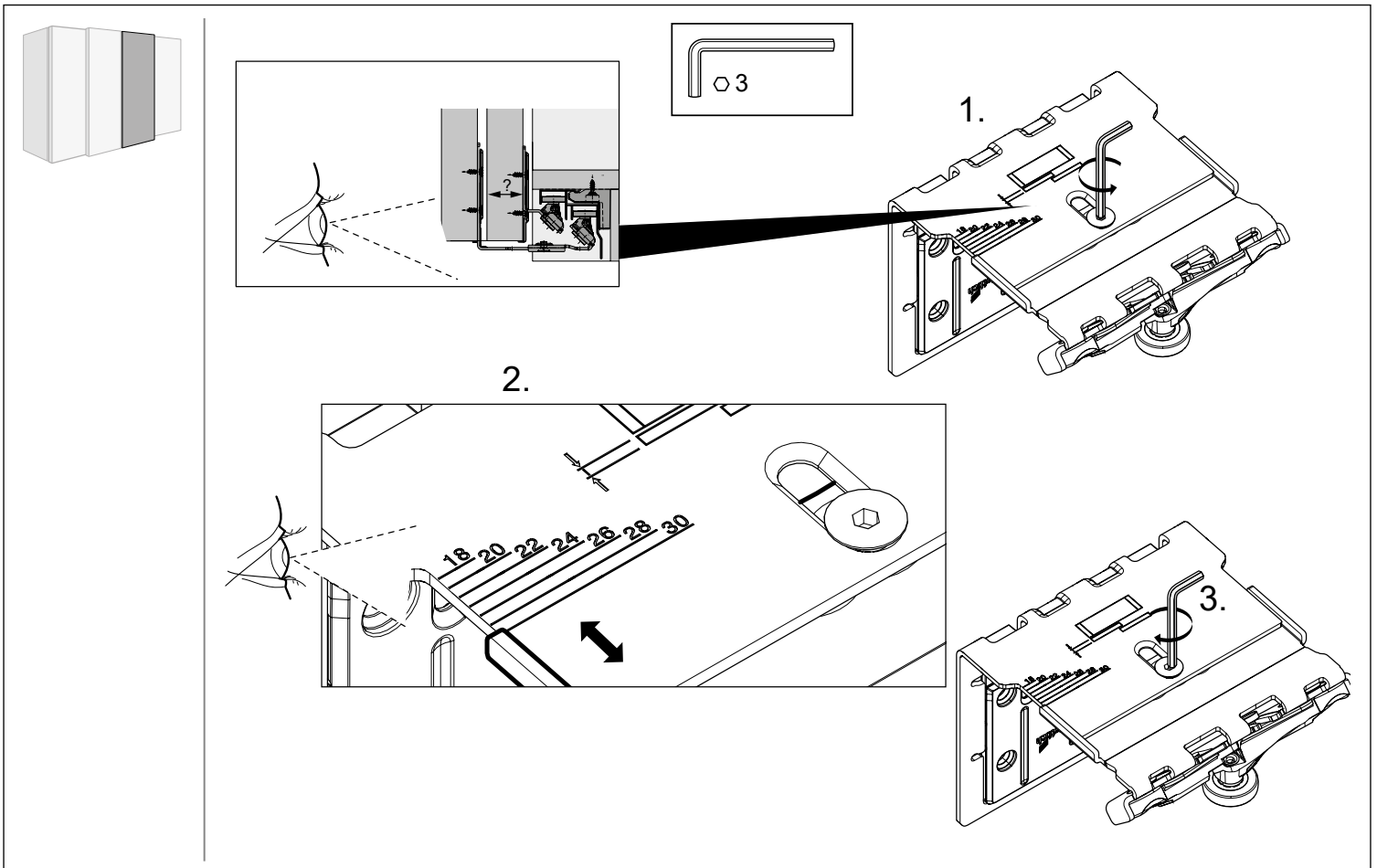
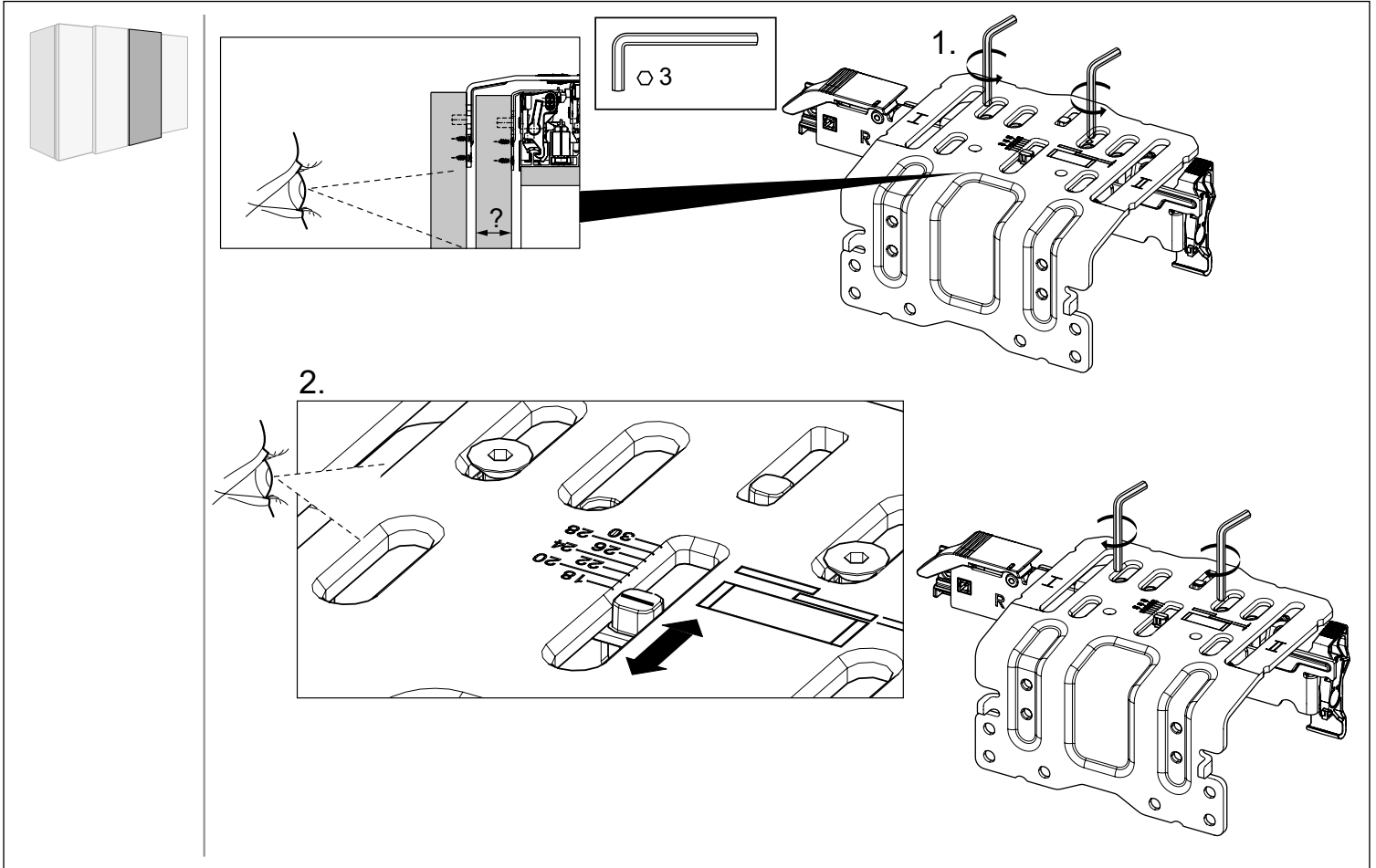


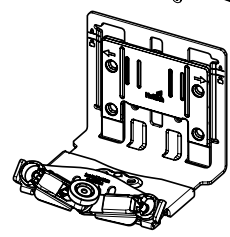
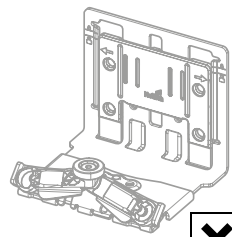
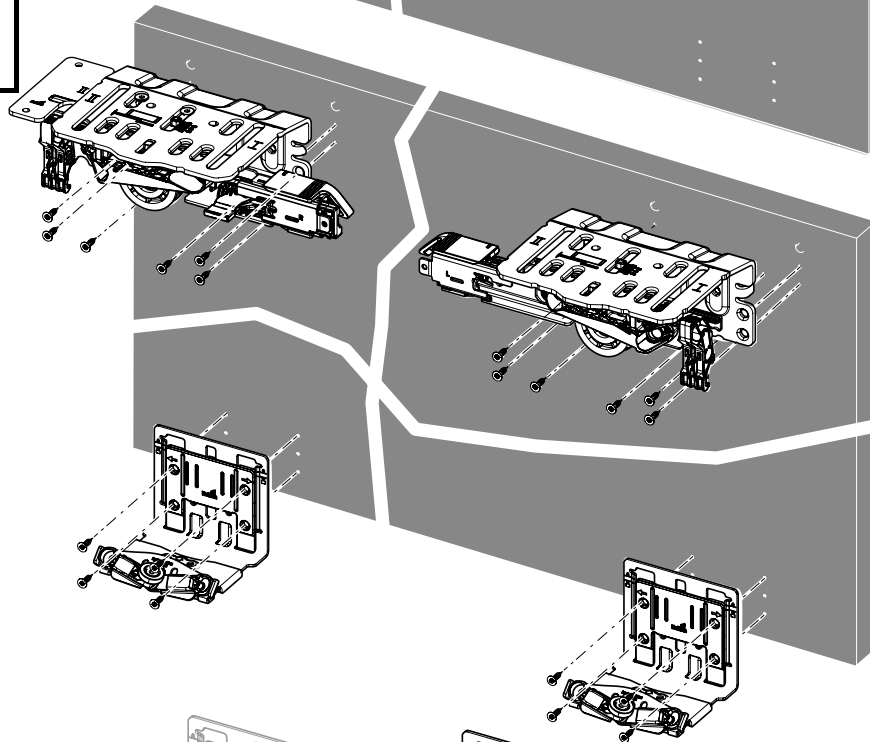
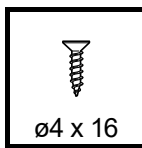
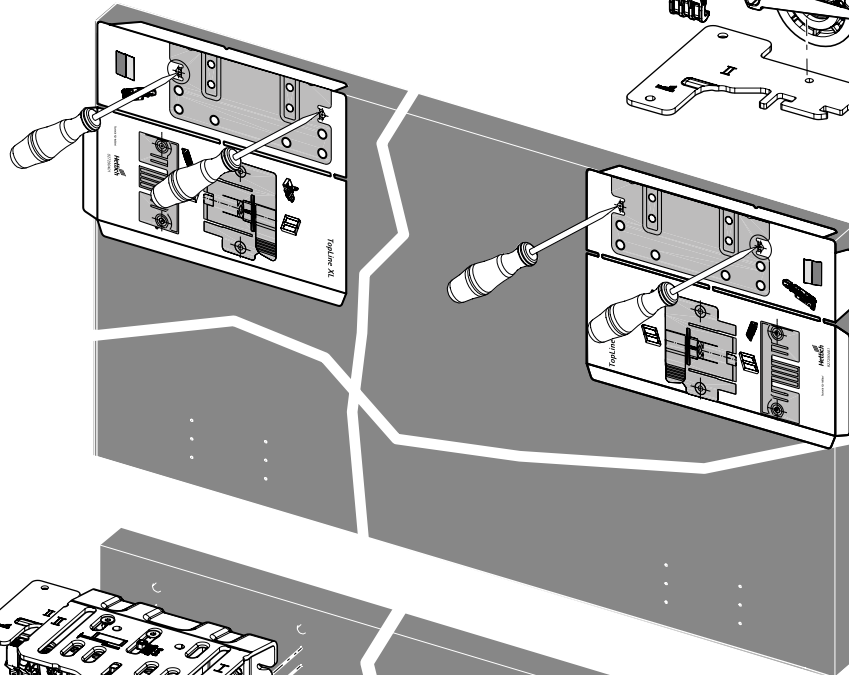
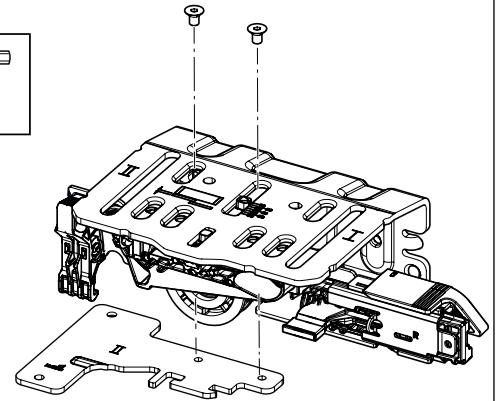
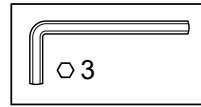
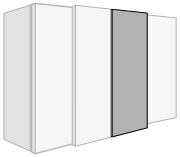


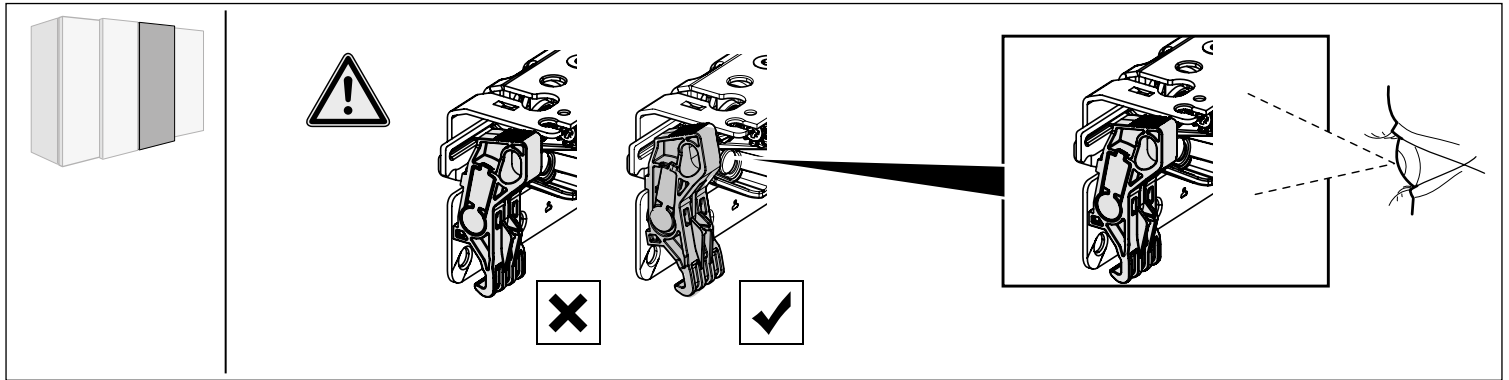




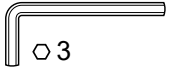
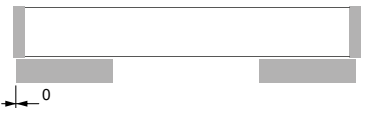
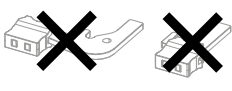
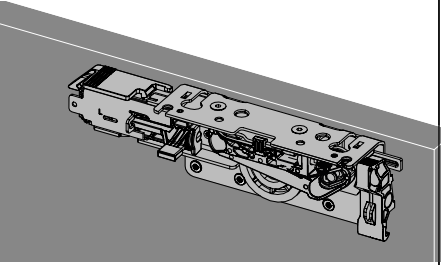
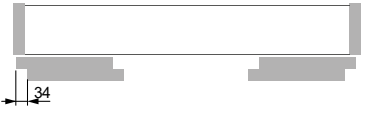

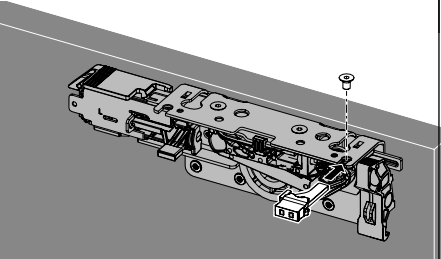
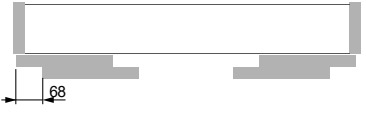
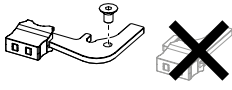
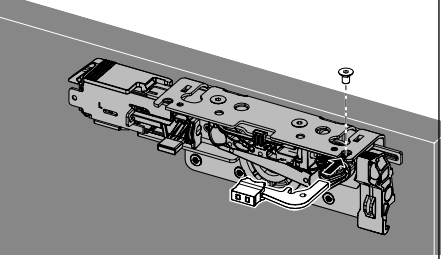
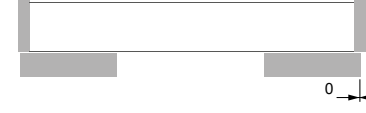
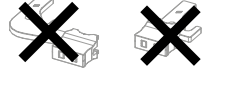
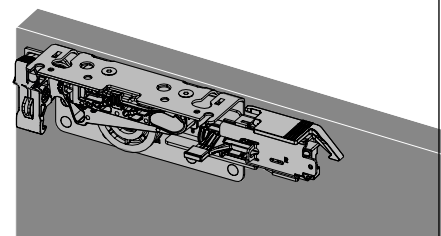

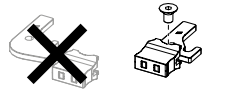
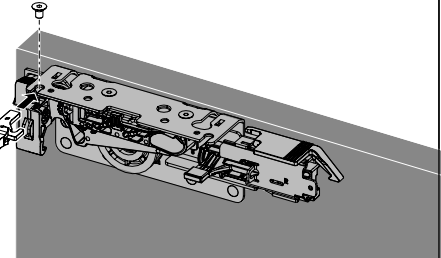
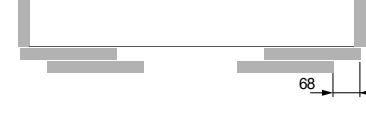










 <p>∅ 3</p>	 <p>0</p>		
	 <p>34</p>		
	 <p>68</p>		
	 <p>0</p>		
	 <p>34</p>		
	 <p>68</p>	