

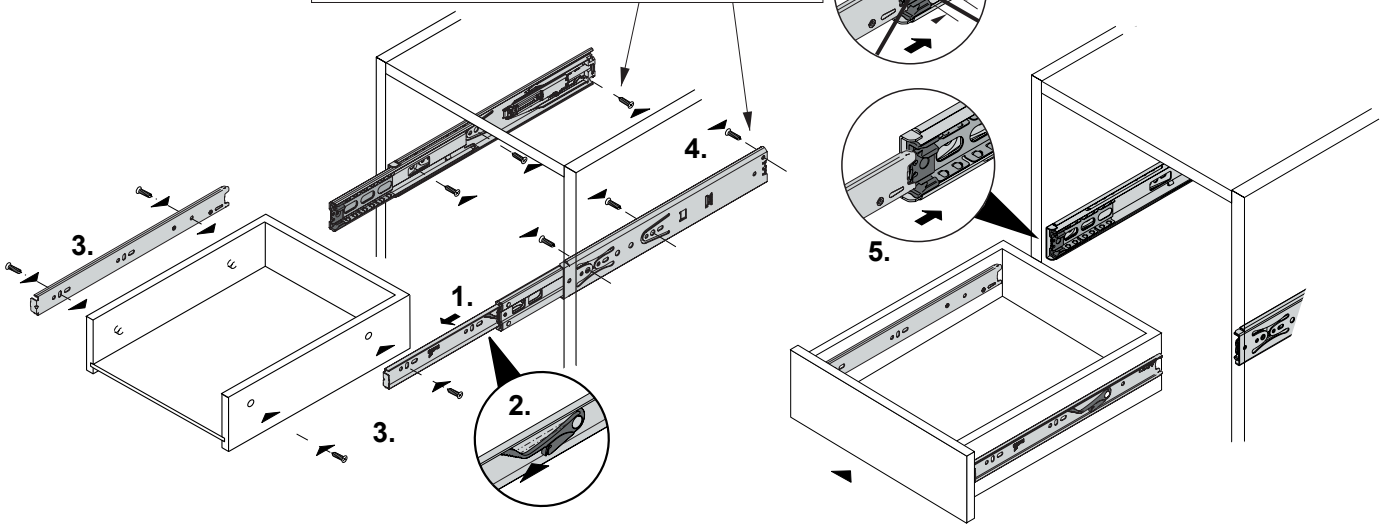
### Montagefolge

Assembly steps

⇒ 墩 → 僚

An diesen Positionen muss verschraubt werden!  
This positions must be screwed!

← ∩ ∩ 宿 ∩ 僚 ∩ !

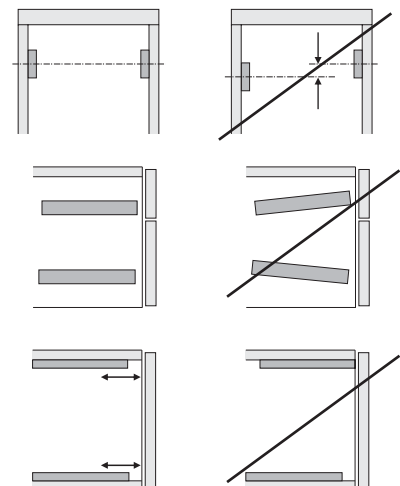
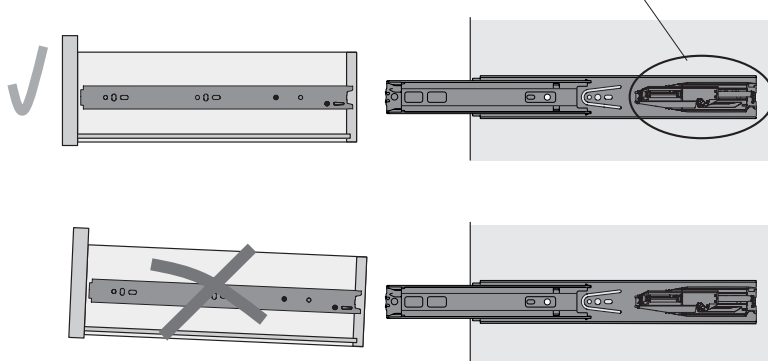


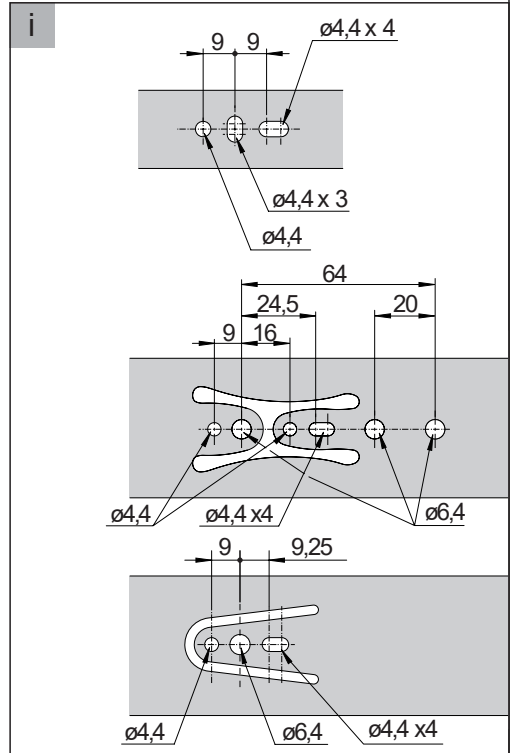
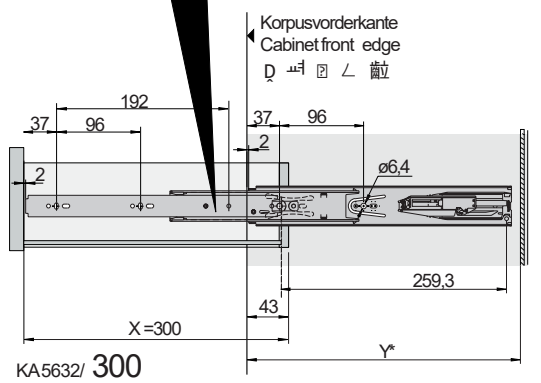
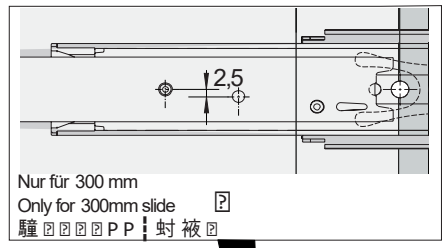
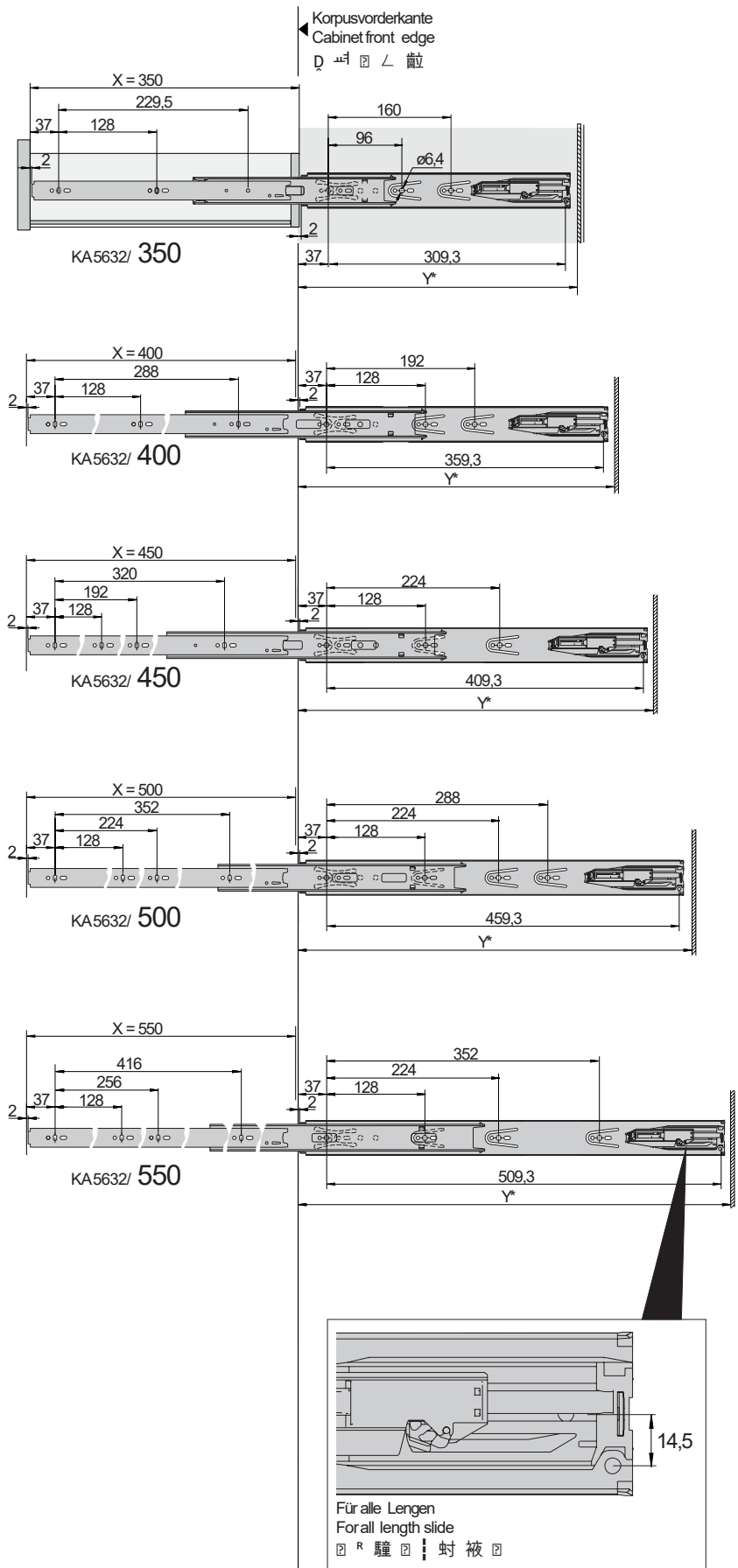
### i Wichtig Important

⇒ 墩 ∩ ∩ 躡 ∩

Vor der Montage Schläge auf die Baugruppe vermeiden!  
Avoid impact on the device before mounting!

⇒ 墩 ∩ ∩ 躡 ∩ 墩 啞 y 嬢 躡 ∩ ∩ !





X = Schubkastenlänge  
Drawer length

Y = Mindestkorpustiefe  
min. cabinet depth

\*Mindestkorpustiefe = Schubkastenlänge + 4mm  
\*Min. cabinet depth = Drawer length + 4mm