



NOUVEAUTÉ

CONCEPT MODULAIRE FLOAT SUR MESURE

NOTRE TOUT NOUVEAU SERVICE DE CONFIGURATION EN LIGNE
VOUS PERMET D'AVOIR UN SERVICE PLUS PERSONNALISÉ,
TOUT EN VOUS FAISANT ÉCONOMISER DU TEMPS ET DES COÛTS.

Avec le support de notre équipe dévouée,
nous vous accompagnons à chacune des étapes.



Ouvrez votre accès
web et repérez
le configurateur Float



Sélectionnez
le design de la
structure désirée



Configurez chacune
des dimensions comme
bon vous semble



Nous fabriquons votre
rangement sur mesure
avec la meilleure qualité



Nous expédions
en 10 jours
ouvrables



Assemblez
et installez le tout
à l'aide du guide

CODE DU CONFIGURATEUR : CFL-FLOAT SUR MESURE

NOTRE CONFIGURATEUR OFFRE LE CHOIX PARMIS 9 ENSEMBLES
PRÉCONÇUS PAR NOTRE ÉQUIPE DE DESIGNERS.



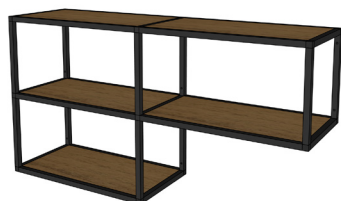
SIMPLE



DOUBLE HORIZONTAL



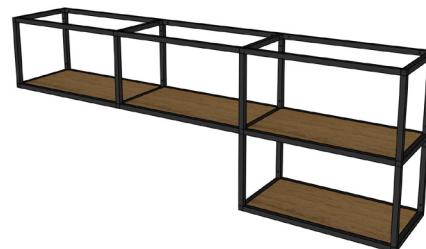
DOUBLE VERTICAL



L2



QUADRO



L3



TRIPLE VERTICAL



ÉCHELLE



VANITÉ



Parce que Float n'a pas de limite, nous offrons également un service de coupe, perçage et finition des profilés à la demande.

LAISSEZ LIBRE COURS À VOTRE CRÉATIVITÉ!



CFL-FLOAT SUR MESURE

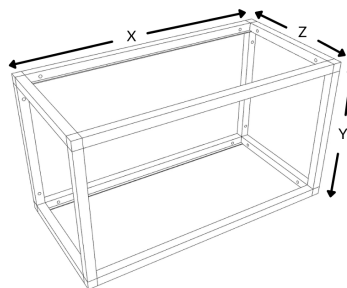


ASTUCE DESIGN :

Ajoutez des tablettes en verre sur mesure pour compléter votre structure, à même notre configurateur, pour un design intemporel!

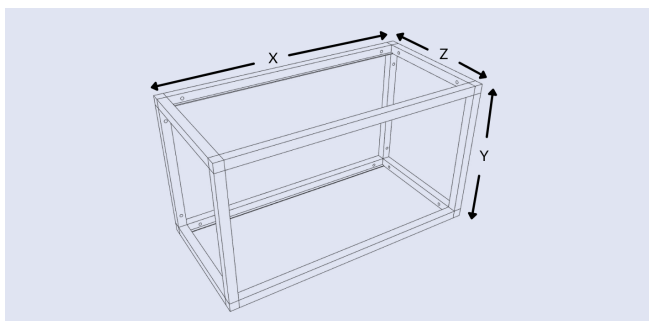
SPÉCIFICATIONS TECHNIQUES :

- Supporte jusqu'à 15 kg par tablette
- Épaisseur des connecteurs : 13/16" (20,3 mm)
- Calcul des dimensions extérieures : Somme des variables (X, Y ou Z) + (13/16" multiplié par le nombre de connecteurs)



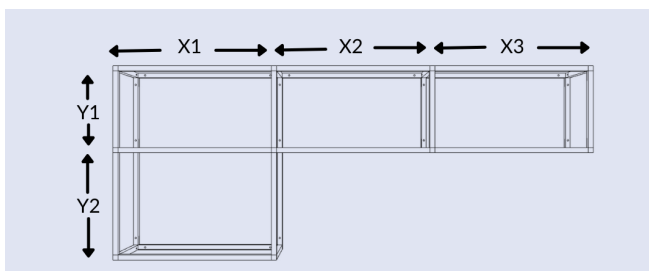
DIMENSIONS INTÉRIEURES DES SECTIONS :

DIMENSIONS	MINIMUM	MAXIMUM
Largeur (X)	5"	33"
Hauteur (Y)	5"	26"
Profondeur (Z)	5"	14"



DIMENSIONS

Largeur totale	$X + (13/16" \times 2)$
Hauteur totale	$Y + (13/16" \times 2)$
Profondeur totale	$Z + (13/16" \times 2)$



DIMENSIONS

Largeur totale	$X1 + X2 + X3 + (13/16" \times 4)$
Hauteur totale	$Y1 + Y2 + (13/16" \times 3)$
Profondeur totale	$Z + (13/16" \times 2)$

AIDE AUX CALCULS :

NOMBRE DE CONNECTEURS	2	3	4	5	6
DIMENSION À AJOUTER AUX VARIABLES	1 5/8"	2 7/16"	3 1/4"	4 1/16"	4 7/8"



Disponible en noir mat, ce rangement à aire ouverte très tendance peut s'agencer ou compléter pratiquement n'importe quelle palette de couleurs et/ou matériaux.



VERSATILE, LE CONCEPT FLOAT S'AGENCE TRÈS BIEN AVEC LES COMPOSANTES DE BOIS MASSIF ROCHELEAU.



Découvrez l'ensemble des informations sur cette gamme dans notre brochure « Comptoirs et composantes de bois massif ».

ROCHELEAU INC.

760, boul. Pierre-Roux E.
Victoriaville (Québec) G6T 1S6

T 1 800 567-5201
@ ventes@rocheleau.ca

ROCHELEAU.CA

ROCHELEAU, C'EST AUSSI :



**VOTRE
EXPERT DÉDIÉ**
vous accompagne
1 800 567-5201



**PLUS DE
3000 PRODUITS**
en inventaire



**EXPÉDITION
LE JOUR MÊME,**
pour toute commande
passée avant 13 h



**TAUX DE SERVICE
À 97 %**