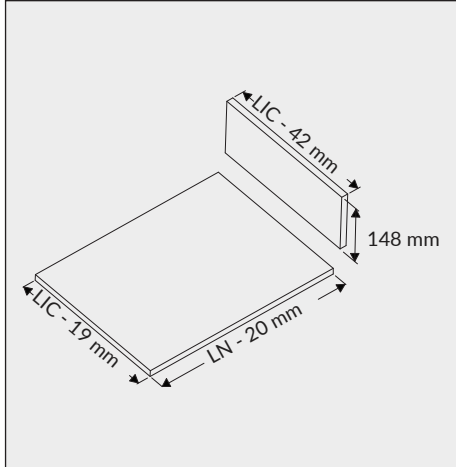
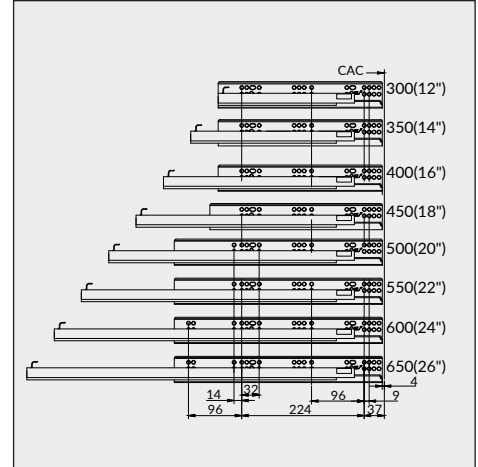


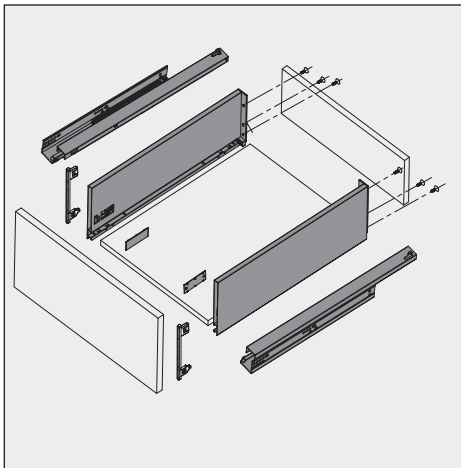
LIC Largeur intérieure du caisson
Inside cabinet width



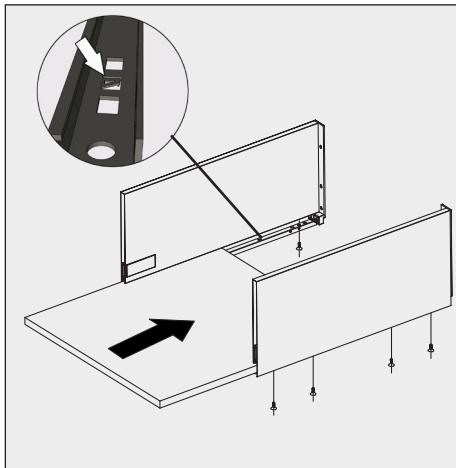
Fond et dos / Back and bottom
LN Longueur nominale
Nominal length



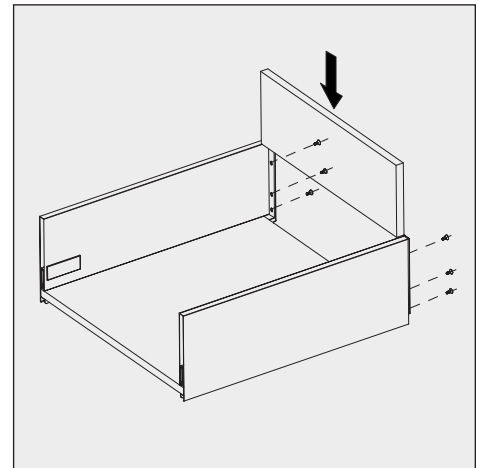
Installation des coulisses / Slide installation
CAC Chant avant du caisson
Front edge of the cabinet



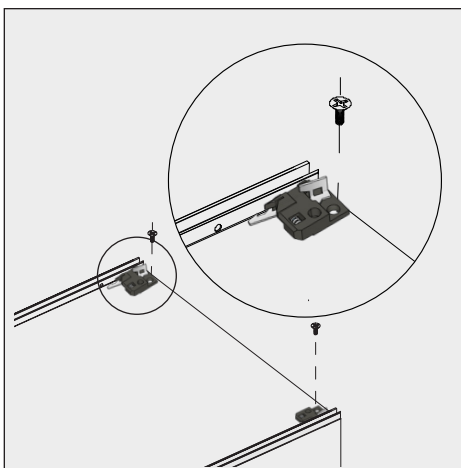
Vue éclatée du tiroir
Exploded view of the drawer



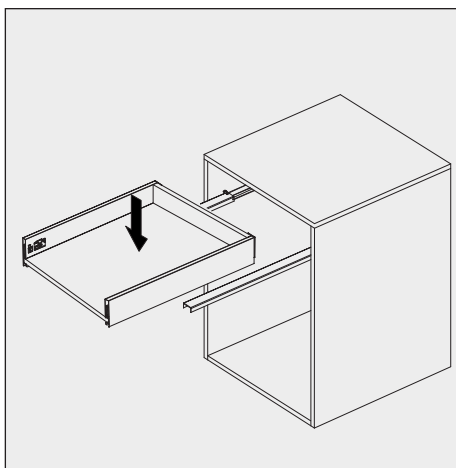
Visser le fond ou utiliser les griffes à enfoncer.
Screw the bottom or use the knock-in claws.



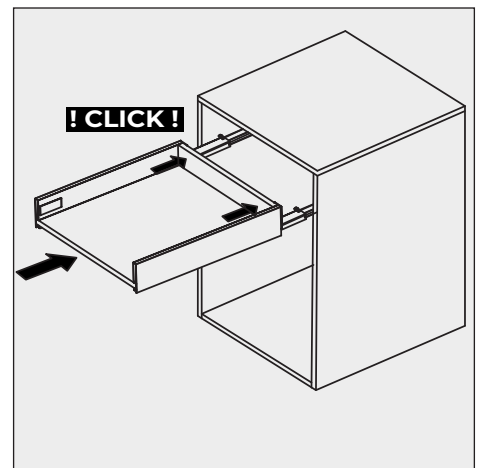
Visser le dos
Screw the back



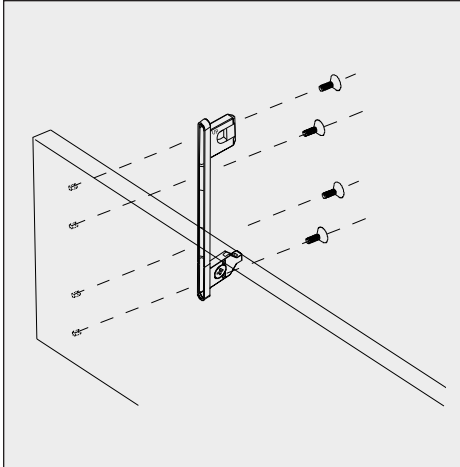
Visser les attaches pour coulisses sous le tiroir
Screw the slide brackets under the drawer



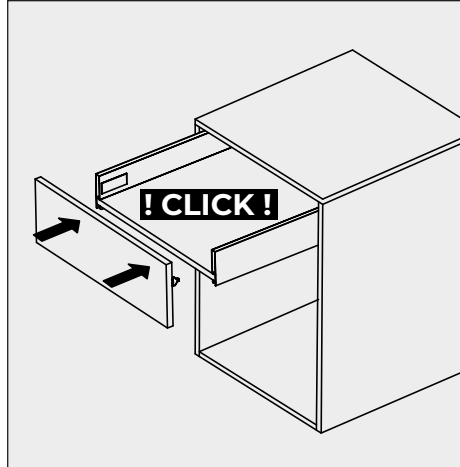
Tirer les coulisses poser le tiroir dessus.
Extend the slides, put the drawer on them.



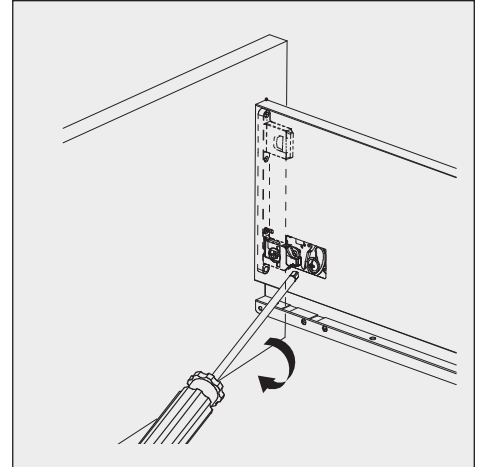
Refermer complètement pour clipser sur les coulisses.
Slide the drawer all the way in and close completely to clip on the slides.



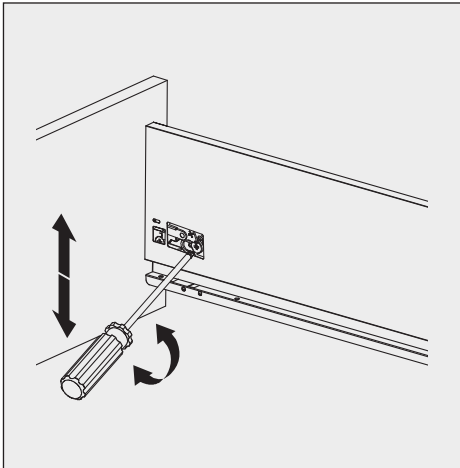
Fixer les attaches sur la façade
Fasten the front bracket



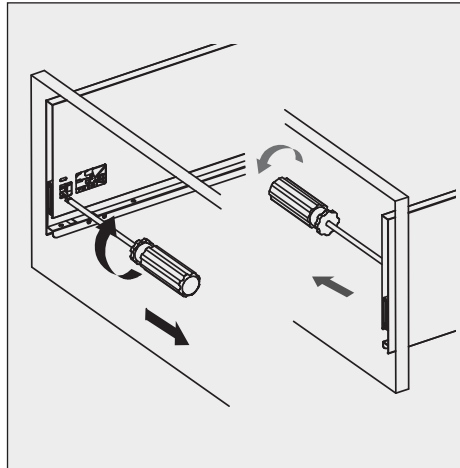
Clipser la façade sur le tiroir.
Clip the drawer front on the drawer.



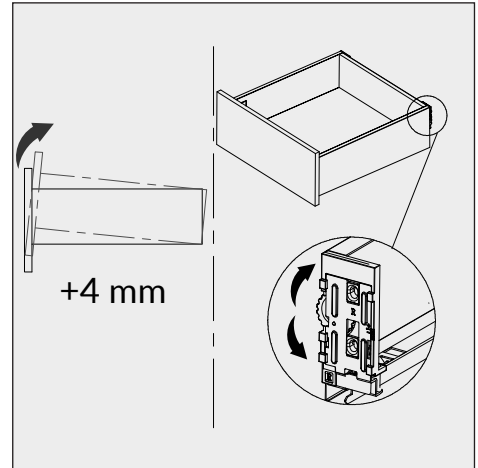
Serrez la vis lorsque la façade est installée
Tighten the screw when front is clipped.



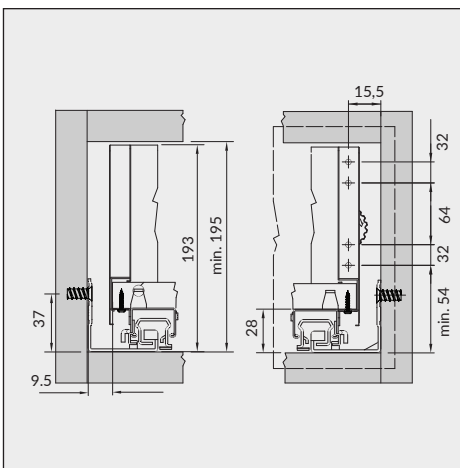
Réglage vertical ± 2 mm
Vertical adjustment ± 2 mm



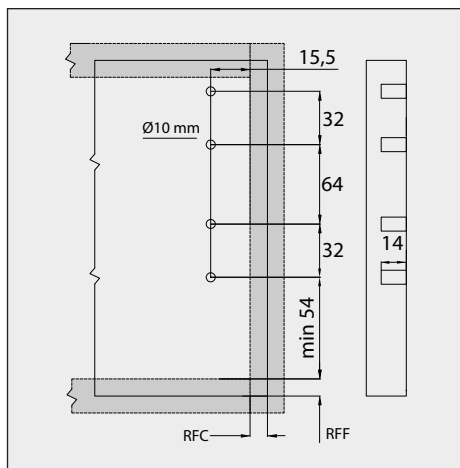
Réglage latéral ± 2 mm
Lateral adjustment ± 2 mm



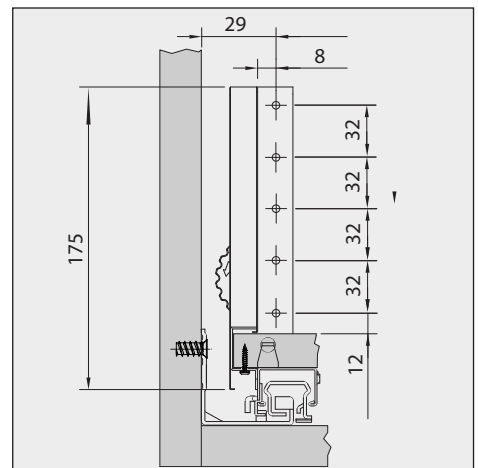
Ajuster l'inclinaison à l'arrière du tiroir
 ± 4 mm.
Adjust the tilt at the back of the drawer
 ± 4 mm



Implantation avant
Front drilling and installation



Perçage de façade pour goujons
Front drilling for dowels



Implantation arrière
Back drilling and installation